

Dewaxing Precision Casting Turnkey Solution

脫蠟精密鑄造整廠設備



勇陸企業有限公司
Yeong Luh Enterprise Co., Ltd.



COMPANY PROFILE

公司簡介

專業脫蠟精密鑄造設備整廠設計規劃與製造經驗，勇陸企業有限公司 --總經理王聰智 於民國 87 自行創業後，秉持「研發創新，穩定中求成長、進步中再進步」公司的產品線，從射蠟室、修蠟室、沾漿室、脫蠟室、澆鑄燒結、清砂室到後處理室，涵蓋全製程所有硬體設備及周邊商品，包括設計、電路、配線完全自己掌握，沒有委外處理，因此，多年來已建立專業核心技術、維修及開發能力，能滿足客戶需求。

精密脫蠟鑄造業在追求最佳化生產經濟效益下，各製程生產設備的研究開發，朝向更省力化、自動化、高效能、經濟性及兼顧最佳安全性的方向發展。

With experience in turnkey design, planning and manufacturing of professional dewaxing precision casting equipment, Wang Cong-zhi, general manager of Yeong Luh Enterprise Co., Ltd., started the business in 1998. Since then, the Company has been adhering to the motto of "research, development and renovation; seeking steady growth; and making continuous progress."

The Company's product lines, from wax injection, wax repair, slurry dipping, dewaxing, cast-sintering and sand cleaning to post processing, cover all hardware equipment and peripheral products for the entire production process, including design, circuit and wiring; all are completely done by the Company without outsourcing. Therefore, over the years, the Company has built its own professional core technology and maintenance and development capabilities to satisfy customers' demands.

The precision dewaxing casting industry, while seeking the optimal economic benefits of production, is aiming to achieve more effort-saving, automated, high efficiency and an economic approach in the research and development of all process production equipment while also ensuring the highest level of safety.



Quality
International
Specialty

Index

公司簡介
Company Profile

鑄造流程
Casting Process

PRODUCTS

射蠟設備 Wax Injection Equipment	A
沾漿設備 Slurry Dipping Equipment	B
脫蠟設備 Dewaxing Equipment	C
燒結. 澆鑄設備 Sintering And Casting Equipment	D
打殼. 切斷設備 Crust Breaking And Cutoff Equipment	E
後處理設備 Post Processing Equipment	F
噴砂設備 Sand-blast Equipment	G
其它 Others	H

Dewaxing Precision Casting process

脫蠟精密鑄造流程示意圖





燒結
Sintering



單門燒結爐
Single-door Sintering Furnace



雙門燒結爐
Double-door Sintering Furnace



廢氣洗滌塔
Waste Gas and Water Scrubbing Column

澆鑄
Casting



高週波熔解爐
High Frequency Sintering Furnace

打殼
Crust breaking



除殼機
Husking Machine



隔音箱
Sound Proof Box

切斷
Cutoff



切斷砂輪機
Cutting Grinders

後處理
Post processing



澆口研磨機
Sprue Grinder



油壓整型機
Oil Pressure Integral Machine

熱處理
Heat treatment

噴砂
Sand blast



密閉小噴砂機
Closed Type Small Sand-blast Machine



滾筒式噴砂機
Drum-type Sand-blast Machine



平台式噴砂機
Platform Type Sand-blast Machine

X線檢查
X-ray examination

尺寸檢查
Size inspection

出貨
Shipment

YR06A

圓盤式射蠟機

Disc Type Wax Injection Machine



■ 特性說明 / Features

1. 單圓盤直徑80cm
2. 射嘴油壓上下
3. 適用固推模
4. 機台具儲蠟桶可獨立供蠟
5. 雙射蠟壓力
6. 6-10 噸壓模力

1. Single disc, diameter 80cm
2. Nozzle with upward/downward hydraulic control
3. Suitable for solid push mold
4. With wax storage barrel for independent supply of wax
5. Double wax injection pressure
6. 6-10t mold pressing force

■ 設備用途 / Equipment application

本機械為脫蠟鑄造製程中之蠟模成型設備。

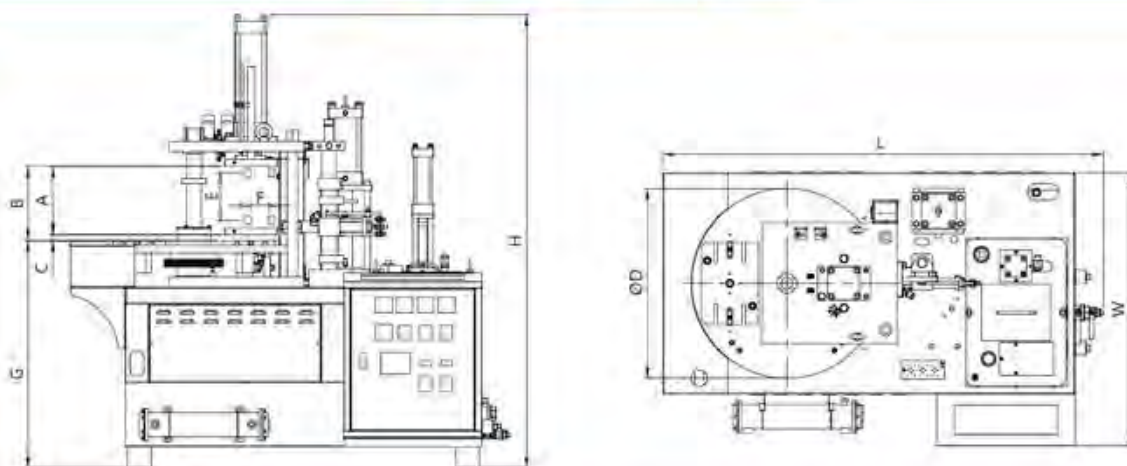
The machine is wax mold forming equipment for the dewaxing casting process.

■ 適用之零件成品 / Applicable fabricated parts

高爾夫球頭、閥件、精密五金零件、航太零件...等。

Golf ball head, valves, precision hardware parts, aerospace parts, etc.

規格表 Specification table



說明	DESCRIPTION	單位	UNIT	YR06A
鎖模力	Mold clamping force	噸	ton	6
鎖模行程 (A)	Mold clamping stroke (A)	公厘	mm	295
最大開距 (B)	Maximum opening (B)	公厘	mm	315
最小開距 (C)	Minimum opening (C)	公厘	mm	20
圓盤直徑 (D)	Disc diameter (D)	公厘	mm	800
射嘴高低調整 (E)	Nozzle height adjustment (E)	公厘	mm	30-290
射嘴進退調整 (F)	Nozzle advancing and retreating adjustment (F)	公厘	mm	100
工作檯面高度 (G)	Working table height (G)	公厘	mm	984
機械外型尺寸 (L x W x H)	Machine's external dimension (L x W x H)	公厘	mm	1850X1150X1920
圓盤站數	Number of disc stations	站	dies	2
冷卻口徑	Cooling caliber	公厘	mm	12.7
儲蠟桶容量	Wax storage barrel volume	公升	L	90L
單一次射出量	Single injection capacity	公升	L	1.8
射出壓力	Injection pressure		kg/cm ²	10-100
射出時間	Injection time	秒	sec	99.9
射嘴孔徑	Nozzle aperture	公厘	mm	6
液壓油泵浦	Hydraulic oil pump		L x kg/cm ²	20x140
液壓油儲油量	Hydraulic oil reserve	公升	L	90
液壓油冷卻系統	Hydraulic oil cooling system		YES/NO	YES
電壓規格	Voltage specification		60/50Hz	220V/380Vx3P
使用電量	Quantity of electricity consumed	安培	A	20
加熱器容量	Heater capacity	仟瓦	KW	3KWx2
機械重量	Machine weight	公斤	KG	1285
射嘴油壓上下	Nozzle upward/downward pressure		YES/NO	YES
開模機械手	Mold opening mechanical arm		YES/NO	NO
小圓盤	Small disc		YES/NO	選配(Option)

YRI6A

圓盤式射蠟機

Disc Type Wax Injection Machine



■ 特性說明 / Features

1. 單圓盤直徑100cm
2. 射嘴油壓上下
3. 適用固推模
4. 機台具儲蠟桶可獨立供蠟
5. 雙射蠟壓力
6. 16 噸壓模力

1. Single disc, diameter 100cm
2. Nozzle with upward/downward hydraulic control
3. Suitable for solid push mold
4. With wax storage barrel for independent supply of wax
5. Double wax injection pressure
6. 16t mold pressing force

■ 設備用途 / Equipment application

本機械為脫蠟鑄造製程中之蠟模成型設備。

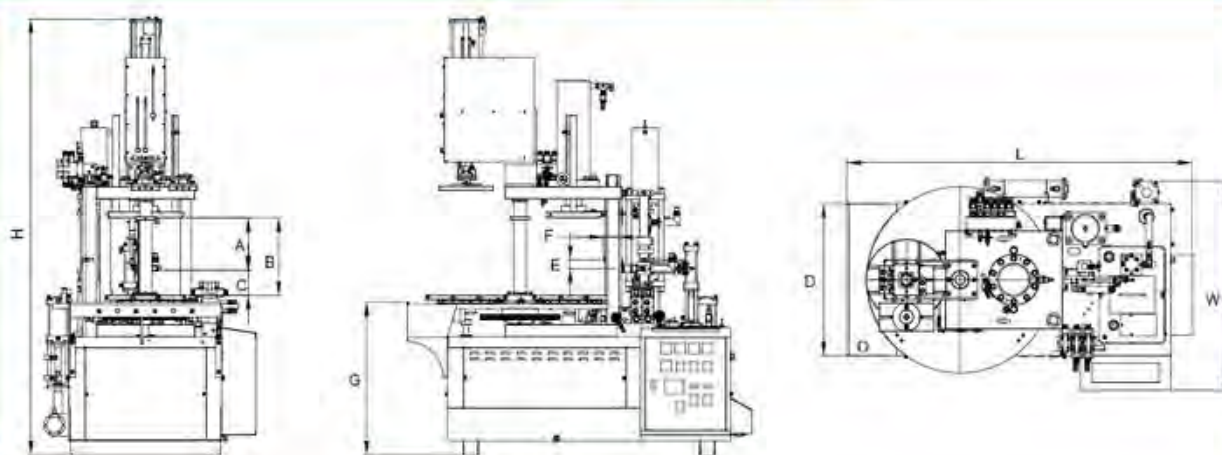
The machine is wax mold forming equipment for the dewaxing casting process.

■ 適用之零件成品 / Applicable fabricated parts

高爾夫球頭、閥件、精密五金零件、航太零件...等。

Golf ball head, valves, precision hardware parts, aerospace parts, etc.

規格表 Specification table



說明	DESCRIPTION	單位	UNIT	YR16A
鎖模力	Mold clamping force	噸	ton	16
鎖模行程 (A)	Mold clamping stroke (A)	公厘	mm	400
最大開距 (B)	Maximum opening (B)	公厘	mm	440
最小開距 (C)	Minimum opening (C)	公厘	mm	40
圓盤直徑 (D)	Disc diameter (D)	公厘	mm	1000
射嘴高低調整 (E)	Nozzle height adjustment (E)	公厘	mm	30-410
射嘴進退調整 (F)	Nozzle advancing and retreating adjustment (F)	公厘	mm	100
工作檯面高度 (G)	Working table height (G)	公厘	mm	967
機械外型尺寸 (L x W x H)	Machine's external dimension (L x W x H)	公厘	mm	2020×1199×2247
圓盤站數	Number of disc stations	站	dies	2
冷卻口徑	Cooling caliber	公厘	mm	12.7
儲蠟桶容量	Wax storage barrel volume	公升	L	90L
單一次射出量	Single injection capacity	公升	L	3.0
射出壓力	Injection pressure		kg/cm ²	10-100
射出時間	Injection time	秒	sec	99.9
射嘴孔徑	Nozzle aperture	公厘	mm	6
液壓油泵浦	Hydraulic oil pump		L x kg/cm ²	30×140
液壓油儲油量	Hydraulic oil reserve	公升	L	100
液壓油冷卻系統	Hydraulic oil cooling system		YES/NO	YES
電壓規格	Voltage specification		60/50Hz	220V/380V×3P
使用電量	Quantity of electricity consumed	安培	A	20
加熱器容量	Heater capacity	仟瓦	KW	3KW×2
機械重量	Machine weight	公斤	KG	1900
射嘴油壓上下	Nozzle upward/downward pressure		YES/NO	YES
開模機械手	Mold opening mechanical arm		YES/NO	YES
小圓盤	Small disc		YES/NO	YES

YR35A

圓盤式射蠟機

Disc Type Wax Injection Machine



■ 特性說明 / Features

1. 單圓盤直徑120cm
2. 射嘴油壓上下
3. 適用固推模
4. 機台具儲蠟桶可獨立供蠟
5. 雙射蠟壓力
6. 35 噸壓模力

1. Single disc, diameter 120cm
2. Nozzle with upward/downward hydraulic control
3. Suitable for solid push mold
4. With wax storage barrel for independent supply of wax
5. Double wax injection pressure
6. 35t mold pressing force

■ 設備用途 / Equipment application

本機械為脫蠟鑄造製程中之蠟模成型設備。

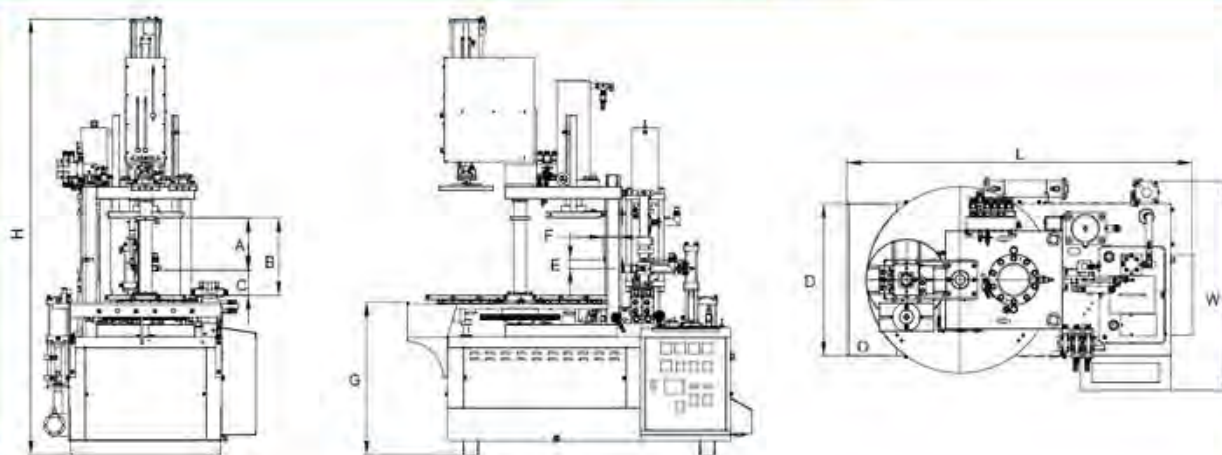
The machine is wax mold forming equipment for the dewaxing casting process.

■ 適用之零件成品 / Applicable fabricated parts

高爾夫球頭、閥件、精密五金零件、航太零件...等。

Golf ball head, valves, precision hardware parts, aerospace parts, etc.

規格表 Specification table



說明	DESCRIPTION	單位	UNIT	YR35A
鎖模力	Mold clamping force	噸	ton	35
鎖模行程 (A)	Mold clamping stroke (A)	公厘	mm	450
最大開距 (B)	Maximum opening (B)	公厘	mm	500
最小開距 (C)	Minimum opening (C)	公厘	mm	50
圓盤直徑 (D)	Disc diameter (D)	公厘	mm	1200
射嘴高低調整 (E)	Nozzle height adjustment (E)	公厘	mm	30-450
射嘴進退調整 (F)	Nozzle advancing and retreating adjustment (F)	公厘	mm	150
工作檯面高度 (G)	Working table height (G)	公厘	mm	1024
機械外型尺寸 (L x W x H)	Machine's external dimension (L x W x H)	公厘	mm	2220 x 1380 x 2390
圓盤站數	Number of disc stations	站	dies	2
冷卻口徑	Cooling caliber	公厘	mm	12.7
儲蠟桶容量	Wax storage barrel volume	公升	L	90L
單一次射出量	Single injection capacity	公升	L	5.0
射出壓力	Injection pressure		kg/cm ²	10-100
射出時間	Injection time	秒	sec	99.9
射嘴孔徑	Nozzle aperture	公厘	mm	6
液壓油泵浦	Hydraulic oil pump		L x kg/cm ²	30 x 140
液壓油儲油量	Hydraulic oil reserve	公升	L	120
液壓油冷卻系統	Hydraulic oil cooling system		YES/NO	YES
電壓規格	Voltage specification		60/50Hz	220V/380V x 3P
使用電量	Quantity of electricity consumed	安培	A	20
加熱器容量	Heater capacity	仟瓦	KW	3KW x 2
機械重量	Machine weight	公斤	KG	2100
射嘴油壓上下	Nozzle upward/downward pressure		YES/NO	YES
開模機械手	Mold opening mechanical arm		YES/NO	YES
小圓盤	Small disc		YES/NO	YES

YP06A

雙立式射蠟機

Double Vertical Wax Injection Machine



■ 特性說明 / Features

1. 雙台立式射蠟機合併為一體
2. 雙射口射嘴在兩側
3. 射嘴油壓上下
4. 上下固定模，手推單或雙模
5. 機台具儲蠟桶可獨立供蠟
6. 不銹鋼手推模平台
7. 6 噸壓模力

1. Integrated double vertical wax injection machine
2. Double nozzles on both sides
3. Nozzle with upward/downward hydraulic control
4. With upper/lower fixed molds and hand-push single/double molds
5. With wax storage barrel for independent supply of wax
6. Stainless steel hand-push mold platform
7. 6t mold pressing force

■ 設備用途 / Equipment application

本機械為脫蠟鑄造製程中之蠟模成型設備。

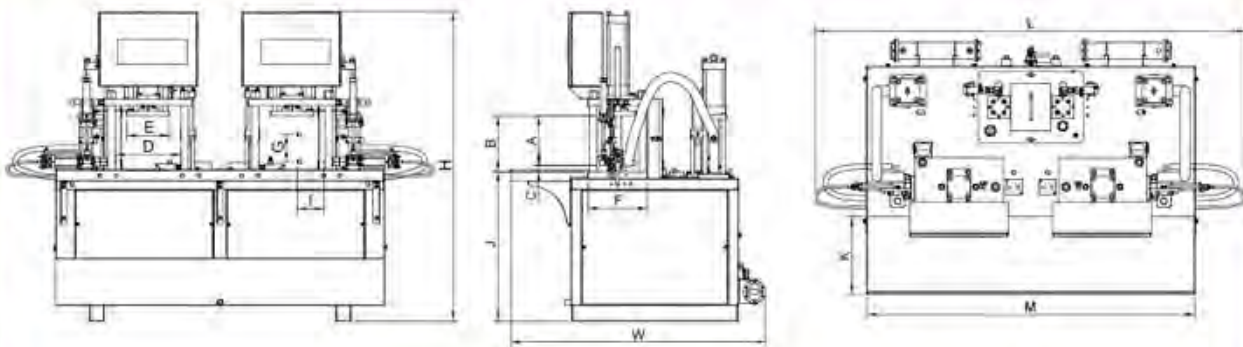
The machine is wax mold forming equipment for the dewaxing casting process.

■ 適用之零件成品 / Applicable fabricated parts

高爾夫球頭、閥件、精密五金零件、航太零件... 等。

Golf ball head, valves, precision hardware parts, aerospace parts, etc.

規格表 Specification table



說明	DESCRIPTION	單位	UNIT	YP06A
鎖模力	Mold clamping force	噸	ton	6
鎖模行程 (A)	Mold clamping stroke (A)	公厘	mm	300
最大開距 (B)	Maximum opening (B)	公厘	mm	330
最小開距 (C)	Minimum opening (C)	公厘	mm	30
柱內尺寸 (D)	Inner dimension (D)	公厘	mm	400
壓板寬度 (E)	Pressing plate width (E)	公厘	mm	260
壓板深度 (F)	Pressing plate depth (F)	公厘	mm	365
射嘴高低調整 (G)	Nozzle height adjustment (G)	公厘	mm	150
射嘴進退調整 (I)	Nozzle advancing and retreating adjustment (I)	公厘	mm	150
工作檯面高度 (J)	Working table height (J)	公厘	mm	913
工作檯面深度 (K)	Working table depth (K)	公厘	mm	470
工作檯面寬度 (M)	Working table width (M)	公厘	mm	2000
機械外型尺寸 (L x W x H)	Machine's external dimension (L x W x H)	公厘	mm	2650 x 1550 x 1900
鎖模螺絲	Mold clamping screws	公厘	mm	M12
冷卻口徑	Cooling caliber	公厘	mm	12.7
儲蠟桶容量	Wax storage barrel volume	公升	L	90L
單一次射出量 (蠟缸)	Single injection capacity (wax cylinder)	公升	L	1.8
射出壓力	Injection pressure		kg/cm ²	10-100
射出時間	Injection time	秒	sec	99.9
射嘴孔徑	Nozzle aperture	公厘	mm	6
液壓泵浦	Hydraulic oil pump		L x kg/cm ²	20 x 140
液壓儲油量	Hydraulic oil reserve	公升	L	120
液壓油冷卻系統	Hydraulic oil cooling system		YES/NO	YES
電壓規格	Voltage specification		60/50Hz	220V/380Vx3P
使用電量	Quantity of electricity consumed	安培	A	20 x 2
加熱器容量	Heater capacity	仟瓦	KW	3KW x 2
機械重量	Machine weight	公斤	KG	1830
射嘴油壓上下	Nozzle upward/downward pressure		YES/NO	YES
射嘴左右調整	Nozzle left/right adjustment		YES/NO	選配(Option)

YPI 6A

雙立式射蠟機

Double Vertical Wax Injection Machine



■ 特性說明 / Features

1. 雙台立式射蠟機合併為一體
2. 雙射口射嘴在兩側
3. 射嘴油壓上下，左右可調整
4. 上下固定模，手推單或雙模
5. 機台具儲蠟桶可獨立供蠟
6. 不銹鋼手推模平台
7. 16 噸壓模力

1. Integrated double vertical wax injection machine
2. Double nozzles on both sides
3. Nozzle moves up/down hydraulically with left and right adjustment
4. With upper/lower fixed molds and hand-push single/double molds
5. With wax storage barrel for independent supply of wax
6. Stainless steel hand-push mold platform
7. 16t mold pressing force

■ 設備用途 / Equipment application

本機械為脫蠟鑄造製程中之蠟模成型設備。

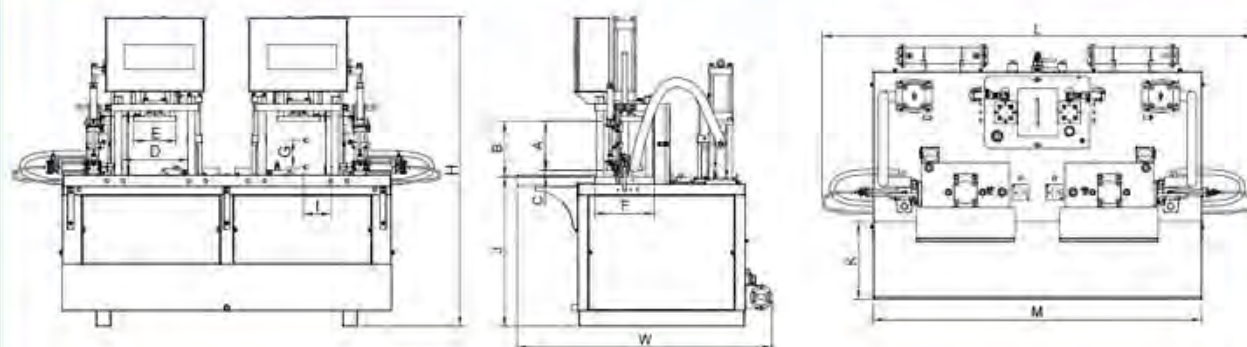
The machine is wax mold forming equipment for the dewaxing casting process.

■ 適用之零件成品 / Applicable fabricated parts

高爾夫球頭、閥件、精密五金零件、航太零件...等。

Golf ball head, valves, precision hardware parts, aerospace parts, etc.

規格表 Specification table



說明	DESCRIPTION	單位	UNIT	YP16A
鎖模力	Mold clamping force	噸	ton	16
鎖模行程 (A)	Mold clamping stroke (A)	公厘	mm	400
最大開距 (B)	Maximum opening (B)	公厘	mm	500
最小開距 (C)	Minimum opening (C)	公厘	mm	100
柱內尺寸 (D)	Inner dimension (D)	公厘	mm	500
壓板寬度 (E)	Pressing plate width (E)	公厘	mm	380
壓板深度 (F)	Pressing plate depth (F)	公厘	mm	535
射嘴高低調整 (G)	Nozzle height adjustment (G)	公厘	mm	150
射嘴進退調整 (I)	Nozzle advancing and retreating adjustment (I)	公厘	mm	150
工作檯面高度 (J)	Working table height (J)	公厘	mm	926
工作檯面深度 (K)	Working table depth (K)	公厘	mm	470
工作檯面寬度 (M)	Working table width (M)	公厘	mm	2200
機械外型尺寸 (L x W x H)	Machine's external dimension (L x W x H)	公厘	mm	2850×1666×2222
鎖模螺絲	Mold clamping screws	公厘	mm	M12
冷卻口徑	Cooling caliber	公厘	mm	12.7
儲蠟桶容量	Wax storage barrel volume	公升	L	90L
單一次射出量 (蠟缸)	Single injection capacity (wax cylinder)	公升	L	3.0
射出壓力	Injection pressure		kg/cm ²	10-100
射出時間	Injection time	秒	sec	99.9
射嘴孔徑	Nozzle aperture	公厘	mm	6
液壓泵浦	Hydraulic oil pump		L x kg/cm ²	30×140
液壓儲油量	Hydraulic oil reserve	公升	L	150
液壓油冷卻系統	Hydraulic oil cooling system		YES/NO	YES
電壓規格	Voltage specification		60/50Hz	220V/380Vx3P
使用電量	Quantity of electricity consumed	安培	A	30×2
加熱器容量	Heater capacity	仟瓦	KW	3KWx2
機械重量	Machine weight	公斤	KG	2550
射嘴油壓上下	Nozzle upward/downward pressure		YES/NO	YES
射嘴左右調整	Nozzle left/right adjustment		YES/NO	選配(Option)

YP06-16A

混合雙立式射蠟機

Mixed Double Vertical Wax Injection Machine



■ 特性說明 / Features

1. 雙立式射蠟機6T、16T合併為一體
2. 雙射口射嘴在兩側
3. 射嘴油壓上下，左右可調整
4. 上下固定模，手推單或雙模
5. 機台具儲蠟桶可獨立供蠟
6. 不銹鋼手推模平台
7. 6 噸、16 噸壓模力

1. 6T and 16T integrated double vertical wax injection machines
2. Double nozzles on both sides
3. Nozzle moves up/down hydraulically with left and right adjustment
4. With upper/lower fixed molds and hand-push single/double molds
5. With wax storage barrel for independent supply of wax
6. Stainless steel hand-push mold platform
7. 6t, 16t mold pressing force

■ 設備用途 / Equipment application

本機械為脫蠟鑄造製程中之蠟模成型設備。

The machine is wax mold forming equipment for the dewaxing casting process.

■ 適用之零件成品 / Applicable fabricated parts

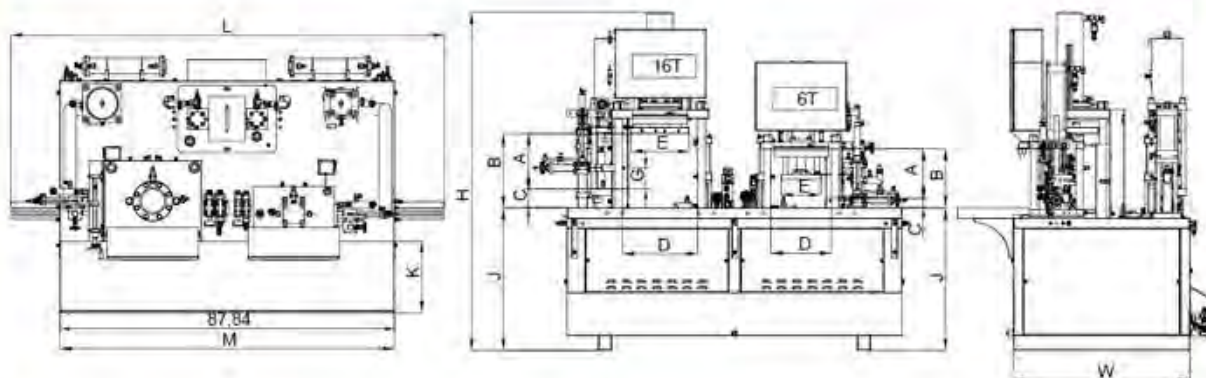
高爾夫球頭、閥件、精密五金零件、航太零件...等。

Golf ball head, valves, precision hardware parts, aerospace parts, etc.

規格表 Specification table

A

射蠟設備 Wax Injection Equipment



說明	DESCRIPTION	單位	UNIT	YP06-16A
鎖模力	Mold clamping force	噸	ton	6 / 16
鎖模行程 (A)	Mold clamping stroke (A)	公厘	mm	300 / 400
最大開距 (B)	Maximum opening (B)	公厘	mm	330 / 500
最小開距 (C)	Minimum opening (C)	公厘	mm	30 / 100
柱內尺寸 (D)	Inner dimension (D)	公厘	mm	400 / 500
壓板寬度 (E)	Pressing plate width (E)	公厘	mm	260 / 380
壓板深度 (F)	Pressing plate depth (F)	公厘	mm	365 / 535
射嘴高低調整 (G)	Nozzle height adjustment (G)	公厘	mm	150
射嘴進退調整 (I)	Nozzle advancing and retreating adjustment (I)	公厘	mm	150
工作檯面高度 (J)	Working table height (J)	公厘	mm	926
工作檯面深度 (K)	Working table depth (K)	公厘	mm	470
工作檯面寬度 (M)	Working table width (M)	公厘	mm	2190
機械外型尺寸 (L x W x H)	Machine's external dimension (L x W x H)	公厘	mm	2750×1666×2222
鎖模螺絲	Mold clamping screws	公厘	mm	M12
冷卻口徑	Cooling caliber	公厘	mm	12.7
儲蠟桶容量	Wax storage barrel volume	公升	L	90L
單一次射出量 (蠟缸)	Single injection capacity (wax cylinder)	公升	L	1.8 / 3.0
射出壓力	Injection pressure		kg/cm ²	10-100
射出時間	Injection time	秒	sec	99.9
射嘴孔徑	Nozzle aperture	公厘	mm	6
液壓泵浦	Hydraulic oil pump		L x kg/cm ²	30×140
液壓儲油量	Hydraulic oil reserve	公升	L	150
液壓油冷卻系統	Hydraulic oil cooling system		YES/NO	YES
電壓規格	Voltage specification		60/50Hz	220V/380Vx3P
使用電量	Quantity of electricity consumed	安培	A	30×2
加熱器容量	Heater capacity	仟瓦	KW	3KWx2
機械重量	Machine weight	公斤	KG	2200
射嘴油壓上下	Nozzle upward/downward pressure		YES/NO	YES
射嘴左右調整	Nozzle left/right adjustment		YES/NO	選配(Option)

YP06S

單立式射蠟機

Single Vertical Wax Injection Machine



■ 特性說明 / Features

1. 單台立式射蠟機為一體
2. 射口射嘴在左側
3. 射嘴油壓上下
4. 上下固定模，手推單或雙模
5. 機台具儲蠟桶可獨立供蠟
6. 不銹鋼手推模平台
7. 6-10 噸壓模力

1. Integrated single vertical wax injection machine
2. Nozzle on the left side
3. Nozzle with upward/downward hydraulic control
4. With upper/lower fixed molds and hand-push single/double molds
5. With wax storage barrel for independent supply of wax
6. Stainless steel hand-push mold platform
7. 6-10t mold pressing force

■ 設備用途 / Equipment application

本機械為脫蠟鑄造製程中之蠟模成型設備。

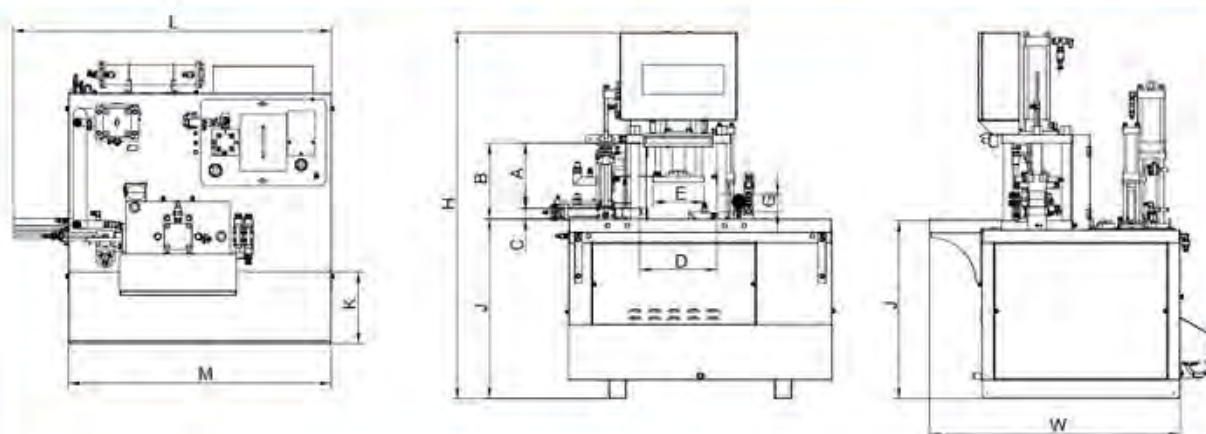
The machine is wax mold forming equipment for the dewaxing casting process.

■ 適用之零件成品 / Applicable fabricated parts

高爾夫球頭、閥件、精密五金零件、航太零件...等。

Golf ball head, valves, precision hardware parts, aerospace parts, etc.

規格表 Specification table



說明	DESCRIPTION	單位	UNIT	YP06S
鎖模力	Mold clamping force	噸	ton	6
鎖模行程 (A)	Mold clamping stroke (A)	公厘	mm	300
最大開距 (B)	Maximum opening (B)	公厘	mm	330
最小開距 (C)	Minimum opening (C)	公厘	mm	30
柱內尺寸 (D)	Inner dimension (D)	公厘	mm	400
壓板寬度 (E)	Pressing plate width (E)	公厘	mm	260
壓板深度 (F)	Pressing plate depth (F)	公厘	mm	365
射嘴高低調整 (G)	Nozzle height adjustment (G)	公厘	mm	150
射嘴進退調整 (I)	Nozzle advancing and retreating adjustment (I)	公厘	mm	150
工作檯面高度 (J)	Working table height (J)	公厘	mm	913
工作檯面深度 (K)	Working table depth (K)	公厘	mm	470
工作檯面寬度 (M)	Working table width (M)	公厘	mm	1346
機械外型尺寸 (L x W x H)	Machine's external dimension (L x W x H)	公厘	mm	1680×1550×1900
鎖模螺絲	Mold clamping screws	公厘	mm	M12
冷卻口徑	Cooling caliber	公厘	mm	12.7
儲蠟桶容量	Wax storage barrel volume	公升	L	90L
單一次射出量 (蠟缸)	Single injection capacity (wax cylinder)	公升	L	1.8
射出壓力	Injection pressure		kg/cm ²	10-100
射出時間	Injection time	秒	sec	99.9
射嘴孔徑	Nozzle aperture	公厘	mm	6
液壓泵浦	Hydraulic oil pump		L x kg/cm ²	20×140
液壓儲油量	Hydraulic oil reserve	公升	L	80
液壓油冷卻系統	Hydraulic oil cooling system		YES/NO	YES
電壓規格	Voltage specification		60/50Hz	220V/380Vx3P
使用電量	Quantity of electricity consumed	安培	A	20
加熱器容量	Heater capacity	仟瓦	KW	3KWx2
機械重量	Machine weight	公斤	KG	1250
射嘴油壓上下	Nozzle upward/downward pressure		YES/NO	選配(Option)
射嘴左右調整	Nozzle left/right adjustment		YES/NO	選配(Option)

YP35A-R

立式滑板射蠟機

Vertical Sliding Plate Wax Injection Machine



■ 特性說明 / Features

1. 滑板式
2. 射嘴在左側
3. 手搖射嘴上下、左右
4. 具儲蠟桶可獨立供蠟
5. 壓模板四柱導桿
6. 35 噸壓模力
7. 中、大型模具用機械手

1. Sliding plate type
2. Nozzle on the left side
3. Nozzle moves up/down, left/right with joystick
4. With wax storage barrel for independent supply of wax
5. Mold pressing plate with four-column guide rod
6. 35t mold pressing force
7. Mechanical arm for medium and large size molds

■ 設備用途 / Equipment application

本機械為脫蠟鑄造製程中之蠟模成型設備。

The machine is wax mold forming equipment for the dewaxing casting process.

■ 適用之零件成品 / Applicable fabricated parts

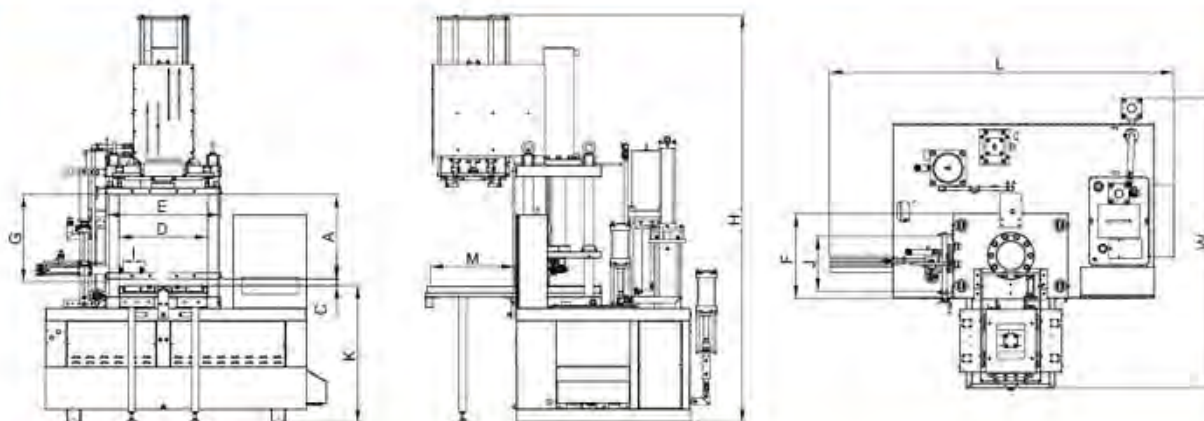
高爾夫球頭、閥件、精密五金零件、航太零件... 等。

Golf ball head, valves, precision hardware parts, aerospace parts, etc.

規格表 Specification table

A

射蠟設備 Wax Injection Equipment



說明	DESCRIPTION	單位	UNIT	YP35A-R
鎖模力	Mold clamping force	噸	ton	35
鎖模行程 (A)	Mold clamping stroke (A)	公厘	mm	600
最大開距 (B)	Maximum opening (B)	公厘	mm	650
最小開距 (C)	Minimum opening (C)	公厘	mm	50
柱內尺寸 (D)	Inner dimension (D)	公厘	mm	630
壓板寬度 (E)	Pressing plate width (E)	公厘	mm	808
壓板深度 (F)	Pressing plate depth (F)	公厘	mm	600
射嘴高低調整 (G)	Nozzle height adjustment (G)	公厘	mm	30-620
射嘴進退調整 (I)	Nozzle advancing and retreating adjustment (I)	公厘	mm	200
射嘴左右調整 (J)	Nozzle left and right adjustment (J)	公厘	mm	±150
工作檯面高度 (K)	Working table height (K)	公厘	mm	968
滑板行程 (M)	Sliding plate stroke (M)	公厘	mm	600
機械外型尺寸 (L x W x H)	Machine's external dimension (L x W x H)	公厘	mm	2440×2060×2890
鎖模螺絲	Mold clamping screws	公厘	mm	M12
冷卻口徑	Cooling caliber	公厘	mm	12.7
儲蠟桶容量	Wax storage barrel volume	公升	L	90L
單一次射出量	Single injection capacity	公升	L	7.5
射出壓力	Injection pressure		kg/cm ²	10-100
射出時間	Injection time	秒	sec	99.9
射嘴孔徑	Nozzle aperture	公厘	mm	7.5
液壓油泵浦	Hydraulic oil pump		L x kg/cm ²	110×210
液壓油儲油量	Hydraulic oil reserve	公升	L	160
液壓油冷卻系統	Hydraulic oil cooling system		YES/NO	YES
電壓規格	Voltage specification		60/50Hz	220V/380V×3P
使用電量	Quantity of electricity consumed	安培	A	20
加熱器容量	Heater capacity	仟瓦	KW	3KW×2
機械重量	Machine weight	公斤	KG	2800
小圓盤	Small disc		YES/NO	選配(Option)
機械手	Mechanical arm		YES/NO	YES

YP60A-R

立式滑板射蠟機

Vertical Sliding Plate Wax Injection Machine



■ 特性說明 / Features

1. 滑板式
2. 射嘴在左側
3. 手搖射嘴上下、左右
4. 具儲蠟桶可獨立供蠟
5. 壓模板四柱導桿
6. 60 噸壓模力
7. 中、大型模具用機械手

1. Sliding plate type
2. Nozzle on the left side
3. Nozzle moves up/down, left/right with joystick
4. With wax storage barrel for independent supply of wax
5. Mold pressing plate with four-column guide rod
6. 60t mold pressing force
7. Mechanical arm for medium and large size molds

■ 設備用途 / Equipment application

本機械為脫蠟鑄造製程中之蠟模成型設備。

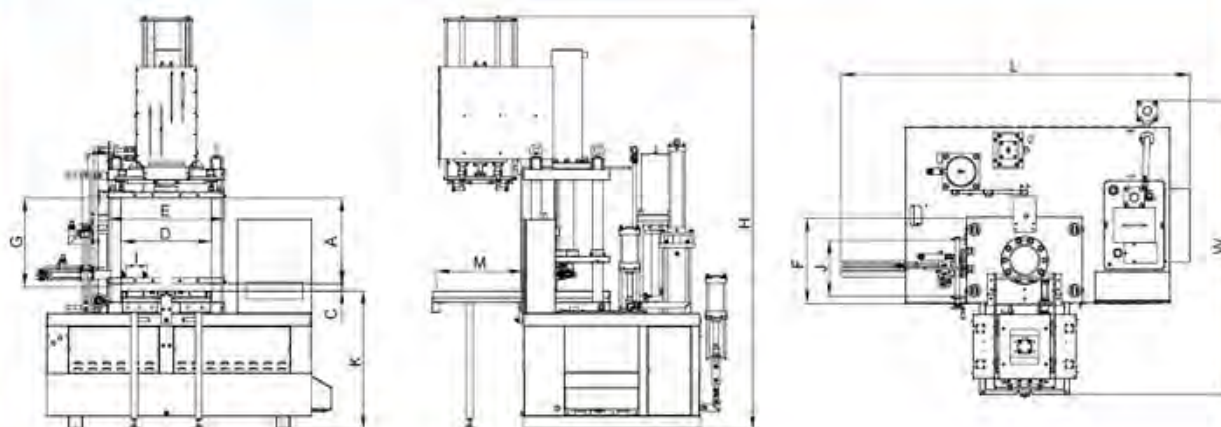
The machine is wax mold forming equipment for the dewaxing casting process.

■ 適用之零件成品 / Applicable fabricated parts

高爾夫球頭、閥件、精密五金零件、航太零件... 等。

Golf ball head, valves, precision hardware parts, aerospace parts, etc.

規格表 Specification table



說明	DESCRIPTION	單位	UNIT	YP60A-R
鎖模力	Mold clamping force	噸	ton	60
鎖模行程 (A)	Mold clamping stroke (A)	公厘	mm	650
最大開距 (B)	Maximum opening (B)	公厘	mm	750
最小開距 (C)	Minimum opening (C)	公厘	mm	100
柱內尺寸 (D)	Inner dimension (D)	公厘	mm	780
壓板寬度 (E)	Pressing plate width (E)	公厘	mm	950
壓板深度 (F)	Pressing plate depth (F)	公厘	mm	750
射嘴高低調整 (G)	Nozzle height adjustment (G)	公厘	mm	30-720
射嘴進退調整 (I)	Nozzle advancing and retreating adjustment (I)	公厘	mm	200
射嘴左右調整 (J)	Nozzle left and right adjustment (J)	公厘	mm	±200
工作檯面高度 (K)	Working table height (K)	公厘	mm	968
滑板行程 (M)	Sliding plate stroke (M)	公厘	mm	750
機械外型尺寸 (L x W x H)	Machine's external dimension (L x W x H)	公厘	mm	2840×2500×3290
鎖模螺絲	Mold clamping screws	公厘	mm	M12
冷卻口徑	Cooling caliber	公厘	mm	12.7
儲蠟桶容量	Wax storage barrel volume	公升	L	90L
單一次射出量	Single injection capacity	公升	L	10
射出壓力	Injection pressure		kg/cm ²	10-100
射出時間	Injection time	秒	sec	99.9
射嘴孔徑	Nozzle aperture	公厘	mm	7.5
液壓油泵浦	Hydraulic oil pump		L x kg/cm ²	110×210
液壓油儲油量	Hydraulic oil reserve	公升	L	160
液壓油冷卻系統	Hydraulic oil cooling system		YES/NO	YES
電壓規格	Voltage specification		60/50Hz	220V/380Vx3P
使用電量	Quantity of electricity consumed	安培	A	20
加熱器容量	Heater capacity	仟瓦	KW	3KWx2
機械重量	Machine weight	公斤	KG	3600
小圓盤	Small disc		YES/NO	YES
機械手	Mechanical arm		YES/NO	YES

YP80A-R

立式滑板射蠟機

Vertical Sliding Plate Wax Injection Machine



■ 特性說明 / Features

1. 滑板式
2. 射嘴在左側
3. 手搖射嘴上下、左右
4. 具儲蠟桶可獨立供蠟
5. 壓模板四柱導桿
6. 80 噸壓模力
7. 中、大型模具用機械手

1. Sliding plate type
2. Nozzle on the left side
3. Nozzle moves up/down, left/right with joystick
4. With wax storage barrel for independent supply of wax
5. Mold pressing plate with four-column guide rod
6. 80t mold pressing force
7. Mechanical arm for medium and large size molds

■ 設備用途 / Equipment application

本機械為脫蠟鑄造製程中之蠟模成型設備。

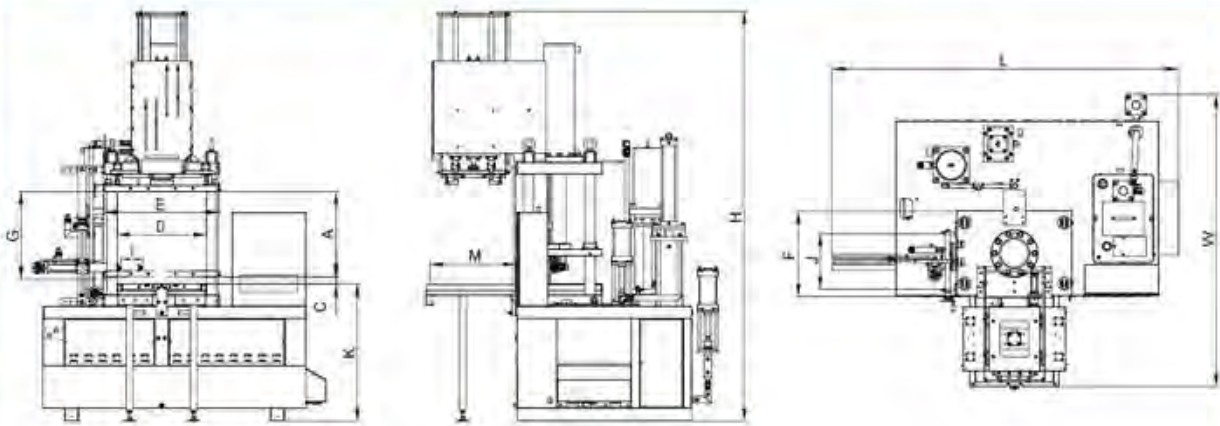
The machine is wax mold forming equipment for the dewaxing casting process.

■ 適用之零件成品 / Applicable fabricated parts

高爾夫球頭、閥件、精密五金零件、航太零件... 等。

Golf ball head, valves, precision hardware parts, aerospace parts, etc.

規格表 Specification table



說明	DESCRIPTION	單位	UNIT	YP80A-R
鎖模力	Mold clamping force	噸	ton	80
鎖模行程 (A)	Mold clamping stroke (A)	公厘	mm	650
最大開距 (B)	Maximum opening (B)	公厘	mm	700
最小開距 (C)	Minimum opening (C)	公厘	mm	50
柱內尺寸 (D)	Inner dimension (D)	公厘	mm	755
壓板寬度 (E)	Pressing plate width (E)	公厘	mm	755
壓板深度 (F)	Pressing plate depth (F)	公厘	mm	750
射嘴高低調整 (G)	Nozzle height adjustment (G)	公厘	mm	30-700
射嘴進退調整 (I)	Nozzle advancing and retreating adjustment (I)	公厘	mm	200
射嘴左右調整 (J)	Nozzle left and right adjustment (J)	公厘	mm	±200
工作檯面高度 (K)	Working table height (K)	公厘	mm	1035
滑板行程 (M)	Sliding plate stroke (M)	公厘	mm	750
機械外型尺寸 (L x W x H)	Machine's external dimension (L x W x H)	公厘	mm	3000×2750×3420
鎖模螺絲	Mold clamping screws	公厘	mm	M12
冷卻口徑	Cooling caliber	公厘	mm	12.7
儲蠟桶容量	Wax storage barrel volume	公升	L	90L
單一次射出量	Single injection capacity	公升	L	10
射出壓力	Injection pressure		kg/cm ²	10-100
射出時間	Injection time	秒	sec	99.9
射嘴孔徑	Nozzle aperture	公厘	mm	7.5
液壓油泵浦	Hydraulic oil pump		L x kg/cm ²	110×210
液壓油儲油量	Hydraulic oil reserve	公升	L	160
液壓油冷卻系統	Hydraulic oil cooling system		YES/NO	YES
電壓規格	Voltage specification		60/50Hz	220V/380Vx3P
使用電量	Quantity of electricity consumed	安培	A	20
加熱器容量	Heater capacity	仟瓦	KW	3KWx2
機械重量	Machine weight	公斤	KG	6200
小圓盤	Small disc		YES/NO	YES
機械手	Mechanical arm		YES/NO	YES

YPI100A-R

立式滑板射蠟機

Vertical Sliding Plate Wax Injection Machine



■ 特性說明 / Features

1. 滑板式
2. 射嘴在左側
3. 手搖射嘴上下、左右
4. 具儲蠟桶可獨立供蠟
5. 壓模板四柱導桿
6. 100 噸壓模力
7. 中、大型模具用機械手

1. Sliding plate type
2. Nozzle on the left side
3. Nozzle moves up/down, left/right with joystick
4. With wax storage barrel for independent supply of wax
5. Mold pressing plate with four-column guide rod
6. 100t mold pressing force
7. Mechanical arm for medium and large size molds

■ 設備用途 / Equipment application

本機械為脫蠟鑄造製程中之蠟模成型設備。

The machine is wax mold forming equipment for the dewaxing casting process.

■ 適用之零件成品 / Applicable fabricated parts

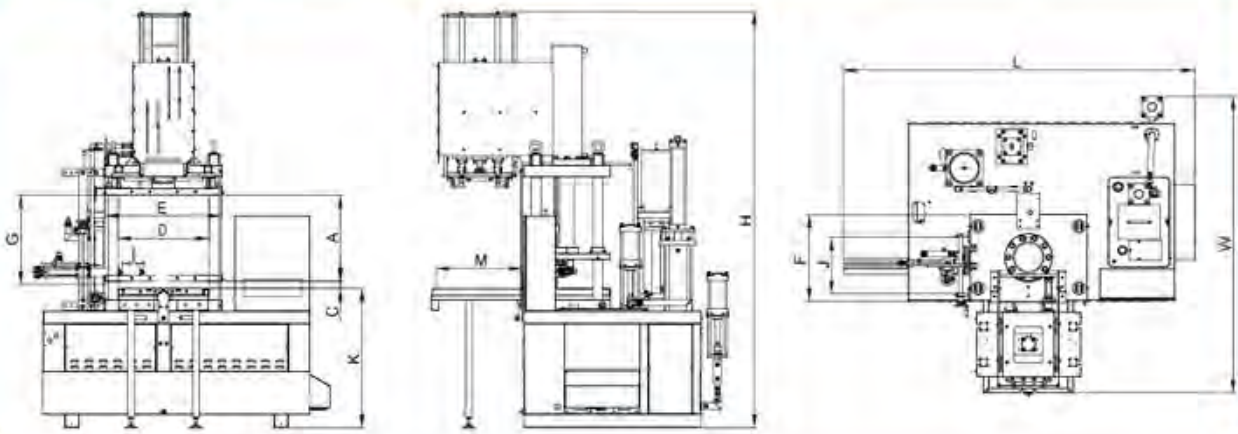
高爾夫球頭、閥件、精密五金零件、航太零件...等。

Golf ball head, valves, precision hardware parts, aerospace parts, etc.

規格表 Specification table

A

射蠟設備 Wax Injection Equipment



說明	DESCRIPTION	單位	UNIT	YP100A-R
鎖模力	Mold clamping force	噸	ton	100
鎖模行程 (A)	Mold clamping stroke (A)	公厘	mm	800
最大開距 (B)	Maximum opening (B)	公厘	mm	850
最小開距 (C)	Minimum opening (C)	公厘	mm	50
柱內尺寸 (D)	Inner dimension (D)	公厘	mm	1000
壓板寬度 (E)	Pressing plate width (E)	公厘	mm	1200
壓板深度 (F)	Pressing plate depth (F)	公厘	mm	1000
射嘴高低調整 (G)	Nozzle height adjustment (G)	公厘	mm	30-820
射嘴進退調整 (I)	Nozzle advancing and retreating adjustment (I)	公厘	mm	300
射嘴左右調整 (J)	Nozzle left and right adjustment (J)	公厘	mm	±250
工作檯面高度 (K)	Working table height (K)	公厘	mm	1035
滑板行程 (M)	Sliding plate stroke (M)	公厘	mm	1000
機械外型尺寸 (L x W x H)	Machine's external dimension (L x W x H)	公厘	mm	3000×2750×3570
鎖模螺絲	Mold clamping screws	公厘	mm	M12
冷卻口徑	Cooling caliber	公厘	mm	12.7
儲蠟桶容量	Wax storage barrel volume	公升	L	90L
單一次射出量	Single injection capacity	公升	L	14
射出壓力	Injection pressure		kg/cm ²	10-100
射出時間	Injection time	秒	sec	99.9
射嘴孔徑	Nozzle aperture	公厘	mm	7.5
液壓油泵浦	Hydraulic oil pump		L x kg/cm ²	110×210
液壓油儲油量	Hydraulic oil reserve	公升	L	160
液壓油冷卻系統	Hydraulic oil cooling system		YES/NO	YES
電壓規格	Voltage specification		60/50Hz	220V/380V×3P
使用電量	Quantity of electricity consumed	安培	A	20
加熱器容量	Heater capacity	仟瓦	KW	3KW×2
機械重量	Machine weight	公斤	KG	6900
小圓盤	Small disc		YES/NO	YES
機械手	Mechanical arm		YES/NO	YES

YPI20A-R

立式滑板射蠟機

Vertical Sliding Plate Wax Injection Machine



■ 特性說明 / Features

1. 滑板式
2. 射嘴在左側
3. 手搖射嘴上下、左右
4. 具儲蠟桶可獨立供蠟
5. 壓模板四柱導桿
6. 120 噸壓模力
7. 中、大型模具用機械手

1. Sliding plate type
2. Nozzle on the left side
3. Nozzle moves up/down, left/right with joystick
4. With wax storage barrel for independent supply of wax
5. Mold pressing plate with four-column guide rod
6. 120t mold pressing force
7. Mechanical arm for medium and large size molds

■ 設備用途 / Equipment application

本機械為脫蠟鑄造製程中之蠟模成型設備。

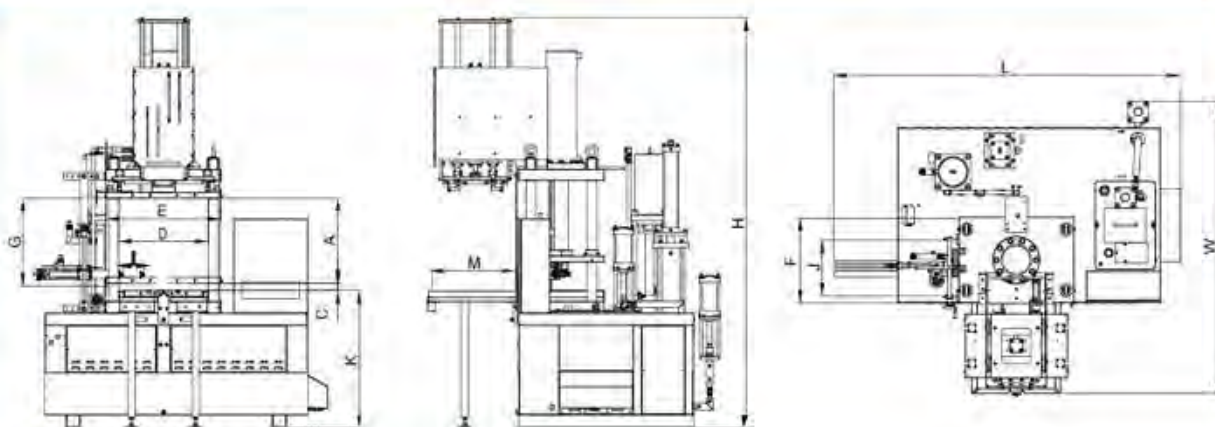
The machine is wax mold forming equipment for the dewaxing casting process.

■ 適用之零件成品 / Applicable fabricated parts

高爾夫球頭、閥件、精密五金零件、航太零件... 等。

Golf ball head, valves, precision hardware parts, aerospace parts, etc.

規格表 Specification table



說明	DESCRIPTION	單位	UNIT	YP120A-R
鎖模力	Mold clamping force	噸	ton	120
鎖模行程 (A)	Mold clamping stroke (A)	公厘	mm	800
最大開距 (B)	Maximum opening (B)	公厘	mm	850
最小開距 (C)	Minimum opening (C)	公厘	mm	50
柱內尺寸 (D)	Inner dimension (D)	公厘	mm	1000
壓板寬度 (E)	Pressing plate width (E)	公厘	mm	1200
壓板深度 (F)	Pressing plate depth (F)	公厘	mm	1000
射嘴高低調整 (G)	Nozzle height adjustment (G)	公厘	mm	30-820
射嘴進退調整 (I)	Nozzle advancing and retreating adjustment (I)	公厘	mm	300
射嘴左右調整 (J)	Nozzle left and right adjustment (J)	公厘	mm	±250
工作檯面高度 (K)	Working table height (K)	公厘	mm	1035
滑板行程 (M)	Sliding plate stroke (M)	公厘	mm	1000
機械外型尺寸 (L x W x H)	Machine's external dimension (L x W x H)	公厘	mm	3000×2750×3570
鎖模螺絲	Mold clamping screws	公厘	mm	M12
冷卻口徑	Cooling caliber	公厘	mm	12.7
儲蠟桶容量	Wax storage barrel volume	公升	L	90L
單一次射出量	Single injection capacity	公升	L	14
射出壓力	Injection pressure		kg/cm ²	10-100
射出時間	Injection time	秒	sec	99.9
射嘴孔徑	Nozzle aperture	公厘	mm	7.5
液壓油泵浦	Hydraulic oil pump		L x kg/cm ²	110×210
液壓油儲油量	Hydraulic oil reserve	公升	L	160
液壓油冷卻系統	Hydraulic oil cooling system		YES/NO	YES
電壓規格	Voltage specification		60/50Hz	220V/380Vx3P
使用電量	Quantity of electricity consumed	安培	A	20
加熱器容量	Heater capacity	仟瓦	KW	3KWx2
機械重量	Machine weight	公斤	KG	6950
小圓盤	Small disc		YES/NO	YES
機械手	Mechanical arm		YES/NO	YES

YW06H

臥式油壓模頭射蠟機

Horizontal Hydraulic Mold Head Wax Injection Machine



■ 特性說明 / Features

1. 可三片或四片拆模
2. 手搖射嘴上下，左右
3. 具儲蠟桶可獨立供蠟
4. 6 噸壓模力

1. Demoulding in three or four pieces
2. Nozzle moves up/down, left/right with joystick
3. With wax storage barrel for independent supply of wax
4. 6t mold pressing force

■ 設備用途 / Equipment application

本機械為脫蠟鑄造製程中之蠟模成型設備。

The machine is wax mold forming equipment for the dewaxing casting process.

■ 適用之零件成品 / Applicable fabricated parts

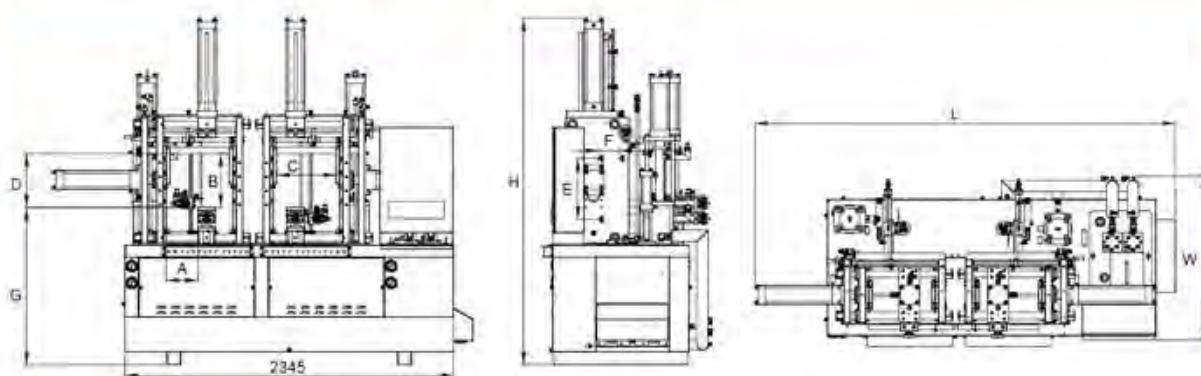
高爾夫球頭、閥件、精密五金零件、航太零件...等。

Golf ball head, valves, precision hardware parts, aerospace parts, etc.

規格表 Specification table

A

射蠟設備 Wax Injection Equipment



說明	DESCRIPTION	單位	UNIT	YW06H
鎖模力	Mold clamping force	噸	ton	6
合模進退行程 (A)	Mold assembly advancing and retreating stroke (A)	公厘	mm	300
合模上下行程 (B)	Mold assembly vertical stroke (B)	公厘	mm	250
合模進退開距 (C)	Mold assembly advancing and retreating opening (C)	公厘	mm	388
合模上下開距 (D)	Mold assembly vertical opening (D)	公厘	mm	438
射嘴高低調整 (E)	Nozzle height adjustment (E)	公厘	mm	30-400
射嘴進退調整 (F)	Nozzle advancing and retreating adjustment (F)	公厘	mm	200
工作檯面高度 (G)	Working table height (G)	公厘	mm	825
射嘴左右移動 (I)	Nozzle left and right movement (I)	公厘	mm	30-350
機械外型尺寸 (L x W x H)	Machine's external dimension (L x W x H)	公厘	mm	2216×948×1960
射口數	Number of jets	站	dies	2
冷卻口徑	Cooling caliber	公厘	mm	12.7
儲蠟桶容量	Wax storage barrel volume	公升	L	90L
單一次射出量	Single injection capacity	公升	L	1.8
射出壓力	Injection pressure		kg/cm ²	10-100
射出時間	Injection time	秒	sec	99.9
射嘴孔徑	Nozzle aperture	公厘	mm	6
液壓油泵浦	Hydraulic oil pump		L x kg/cm ²	20×140
液壓油儲油量	Hydraulic oil reserve	公升	L	120
液壓油冷卻系統	Hydraulic oil cooling system		YES/NO	YES
電壓規格	Voltage specification		60/50Hz	220V/380V×3P
使用電量	Quantity of electricity consumed	安培	A	30
加熱器容量	Heater capacity	仟瓦	KW	3KW×2
機械重量	Machine weight	公斤	KG	2740

YL-1018-2

溶蠟機

Wax Melting Machine

Ø 400 x 500L

■ 特性說明 / Features

1. 熱媒油(傳熱油)傳熱系統。
2. 兩段式控溫。
3. 機身上方附蓋及把手，避免灰塵掉落。
4. 機身四周保溫。

1. Heat transfer system by heat transfer oil
2. Two-stage temperature control
3. With cover and handle (on the top of machine) to prevent falling dust
4. Thermal insulation around the machine



型式	Model	YL-1018-2
電源	Power supply	AC220V×3Ø AC380V×3Ø
使用電力	Power used	6KW
機械尺寸	Machine dimension	L700×W600×H860

YW06A

雙口氣壓式模頭射蠟機

Double-port Air-pressure Type Mold Head Wax Injection Machine

■ 特性說明 / Features

1. 蠟桶容量120L。
2. 射嘴、蠟桶溫控獨立。
3. 夾模系統成90°。

1. Wax barrel volume 120L
2. Independent temperature control for nozzle and wax barrel
3. Mold clamping system operates in 90°



型式	Model	YW06A
電源	Power supply	AC220V×3Ø AC380V×3Ø
使用電力	Power used	2.8KW
機械尺寸	Machine dimension	L2250×W1850×2000H

YF06S

四柱型單口油壓射蠟機

Four-column Type Single-port Hydraulic Wax Injection Machine



■ 特性說明 / Features

1. 夾模射蠟泵浦單元獨立70kg/cm²。
2. 夾模油壓缸可左右調整。
3. 鋁合金射蠟組合頭。
4. 液壓油冷卻器。

1. Independent mold clamping wax injection pump unit, 70kg/cm²
2. The mold clamping hydraulic cylinder can be adjusted left and right
3. Aluminum alloy wax injection assembly head
4. Hydraulic oil cooler

型式	Model	YF06S
電源	Power supply	AC220V×3Ø AC380V×3Ø
使用電力	Power used	2HP+1.5KW
機械尺寸	Machine dimension	L1300×W1050×H1700

YF06A

四柱型雙口油壓射蠟機

Four-column Type Double-port Hydraulic Wax Injection Machine



■ 特性說明 / Features

1. 夾模射蠟泵浦單元獨立70kg/cm²。
2. 夾模油壓缸可左右調整。
3. 鋁合金射蠟組合頭。
4. 液壓油冷卻器。

1. Independent mold clamping wax injection pump unit, 70kg/cm²
2. The mold clamping hydraulic cylinder can be adjusted left and right
3. Aluminum alloy wax injection assembly head
4. Hydraulic oil cooler

型式	Model	YF06A
電源	Power supply	AC220V×3Ø AC380V×3Ø
使用電力	Power used	6HP
機械尺寸	Machine dimension	L2150×W835×H1700

YL-1008-2

蠟缸及保溫槽 2孔 / 4孔 / 10孔式

Wax Cylinder and Heat Insulating Tank -
2 ports / 4 ports / 10 ports

■ 特性說明 / Features

1. 蠟缸採無縫鋼管，摩阻係數低、堅固、質輕。
2. 保溫槽溫度均勻，上封蓋四周耐火棉保溫。

1. The wax cylinder uses seamless steel pipes featuring low friction resistance coefficient, solidness and light weight

2. The heat insulating tank boasts even temperature; fire resistant cotton is used around the upper cover for heat insulation



型式	Model	YL-1008-2	YL-1008-4	YL-1008-10
電源	Power supply	AC220V×3Ø AC380V×3Ø	AC220V×3Ø AC380V×3Ø	AC220V×3Ø AC380V×3Ø
使用電力	Power used	2KW	2KW	4KW
機械尺寸	Machine dimension	L900×W420×H750	L900×W620×H750	L1530×W620×H750

YC50A

陶瓷射蠟機

Ceramic Wax Injection Machine

特性說明 / Features

1. 射嘴結構單純、但精密加工研磨、耐用。
2. C型結構，模具操作方便。
3. 夾模能力高，可高壓射蠟操作。
4. 射嘴及缸內壁耐磨，可適用各種陶瓷材料。
5. 液壓油冷卻器。
6. 鎖模壓力達50T。
7. 蠟桶隨射嘴可前後、上下調整移動。

1. The nozzle is of simple structure, but precisely processed and grinded for durable use
2. C-type structure for convenient operation of the mold
3. With strong mold clamping capability and high-pressured wax injection operation
4. The nozzle and inner wall of the cylinder are wear-resistant and applicable to various types of ceramic materials
5. Hydraulic oil cooler
6. Up to 50T of mold clamping pressure
7. The wax barrel can be moved/adjusted forward/backward and up/down with the nozzle



型式	Model	YC50A
電源	Power supply	AC220V×3Ø AC380V×3Ø
使用電力	Power used	5HP+
機械尺寸	Machine dimension	L1850×W1810×H2610

YL-1013

浮砂桶 細砂

Floating Sand Barrel - Fine Sand



■ 特性說明 / Features

1. 特殊設計擴散板，砂粒浮起均勻柔軟。
2. 細砂採間歇式腳踏控制系統。

1. With specially-designed diffusion plate, the sand floats evenly and softly
2. Intermittent pedal control system is adopted for the fine sand

型式	Model	YL-1013-6 600×600L	YL-1013-7 700×600L	YL-1013-8 800×600L	YL-1013-9 900×600L
電源	Power supply	AC220V×3Ø AC380V×3Ø	AC220V×3Ø AC380V×3Ø	AC220V×3Ø AC380V×3Ø	AC220V×3Ø AC380V×3Ø
使用電力	Power used	2½HP	2½HP	3½HP	3½HP
機械尺寸	Machine dimension	L1150×W750×H860	L1200×W850×H860	L1400×W950×H860	L1520×W1050×H860

YL-1014/1015

浮砂桶 中/粗砂

Floating Sand Barrel - Medium/Coarse Sand



■ 特性說明 / Features

1. 特殊設計擴散板，砂粒浮起均勻柔軟。
2. 中、粗砂桶上方附除塵系統風口。

1. With specially-designed diffusion plate, the sand floats evenly and softly
2. A dust removal air outlet at the top of the medium/coarse sand barrel

型式	Model	YL-1014-6/1015-6 600×550L	YL-1014-7/1015-7 700×550L	YL-1014-8/1015-8 800×550L	YL-1014-9/1015-9 900×550L
電源	Power supply	AC220V×3Ø AC380V×3Ø	AC220V×3Ø AC380V×3Ø	AC220V×3Ø AC380V×3Ø	AC220V×3Ø AC380V×3Ø
使用電力	Power used	中砂5HP 粗砂 7½HP	中砂5HP 粗砂 7½HP	中砂5HP 粗砂 10HP	中砂5HP 粗砂 10HP
機械尺寸	Machine dimension	L830×W750×H965	L930×W865×H965	L1030×W960×H965	L1130×W1060×H965

YL-1012

沾漿桶

Slurry Dipping Barrel

Ø 600 / Ø 700 / Ø 800
Ø 900 / Ø 1000 / Ø 1200



■ 特性說明 / Features

1. 採用斜度培林減速基座，垂直荷重加大。
2. 運轉穩定，L型組板使漿混合均勻。
3. 機身外圍加護板，增加安全性，上方加蓋。
4. 馬達減速機有3個位置可選擇，後側、右側、左側。

1. Inclined bearing reducing base is adopted to increase the vertical load
2. Operation is stable, and the L-type assembled plates enable slurry to be mixed uniformly
3. The periphery of the machine is equipped with guard plates to improve safety; the top is also covered
4. The motor reducer can be placed at the rear, right or left side

型式	Model	YL-1012-6 600×670L	YL-1012-7 700×670L	YL-1012-8 800×670L
電源	Power supply	AC220V×3Ø AC380V×3Ø	AC220V×3Ø AC380V×3Ø	AC220V×3Ø AC380V×3Ø
使用電力	Power used	1/2HP	1/2HP	1HP
機械尺寸	Machine dimension	L1065×W700×H1150	L1250×W800×H1150	L1300×W900×H1150

型式	Model	YL-1012-9 900×670L	YL-1012-10 1000×670L	YL-1012-12 1200×670L
電源	Power supply	AC220V×3Ø AC380V×3Ø	AC220V×3Ø AC380V×3Ø	AC220V×3Ø AC380V×3Ø
使用電力	Power used	1HP	1HP~2HP	2HP
機械尺寸	Machine dimension	L1450×W1000×H1150	L1550×W1100×H1150	L1750×W1300×H1150

YL-1017-1-4

電熱式蒸氣脫蠟機

Electrothermic Type Steam Dewaxing Machine

Ø 400×600L



■ 特性說明 / Features

1. 鎖環式爐門，感應式安全扣桿，啓閉簡單、安全性高。
2. 壓力計特殊構造，蒸氣保持一定壓力，與加熱器連線成自動控制系統。
3. 桶身保溫，外圍封箱。
4. 入氣、排氣、蠟、水、可依客戶需求有手動或全自動控制2種選擇。
5. 四秒即能將脫蠟爐內，蒸氣加壓至 $7\text{kg}/\text{cm}^2$ 。
6. 夾套式設計，爐內殘留水分少。

1. With lock-ring type furnace door and induction type safety latch, opening and closing are simple and safe
2. The pressure gauge features special structure to maintain the steam pressure, and is connected to the heater to form an automatic control system
3. The barrel body is thermal insulated and the periphery is enclosed
4. Two options, i.e. manual or fully automatic control are available based on customers' needs for air intake, exhaust, wax and water
5. The steam inside the dewaxing furnace can be pressurized to $7\text{kg}/\text{cm}^2$ within four seconds
6. With the jacket design, there is little residual water inside the furnace

型式	Model	YL-1017-1-4
電源	Power supply	AC220V×3Ø AC380V×3Ø
使用電力	Power used	1HP+28KW
機械尺寸	Machine dimension	L1700×W1000×1800

YL-1017-1-9

電熱式蒸氣脫蠟機

Electrothermic Type Steam Dewaxing Machine

Ø 900×1200L



■ 特性說明 / Features

1. 鎖環式爐門，感應式安全扣桿，7道安全保護裝置，啓閉簡單、安全性高。
2. 電熱蒸氣部分加溫，進水(預熱)採全自動。
3. 壓力計特殊構造，蒸氣保持一定壓力，與加熱器連線成自動控制系統。
4. 機身保溫、外圍封箱、爐門隔熱保護。
5. 三秒即能將進入脫蠟爐內蒸氣加壓至8 kg/cm²。
6. 頭一爐加熱約1.5小時，入氣均勻分佈，不會直沖工件。
7. 入氣、排氣、蠟、水、均全自動控制。
8. 夾套式設計，爐內殘留水分少。

1. With lock-ring type furnace door, induction type safety latch and 7 safety protection devices, opening and closing are simple and safe
2. Heating of electrothermic steam and inlet water (preheating) are fully automatic
3. The pressure gauge features special structure to maintain the steam pressure, and is connected to the heater to form an automatic control system
4. The machine body is thermal insulated, periphery enclosed, and the furnace door is provided with thermal insulation protection
5. The steam inside the dewaxing furnace can be pressurized to 8 kg/cm² within three seconds
6. The first furnace heats about 1.5 hours, and air intake is distributed evenly, without directly impacting the workpiece
7. The air intake, exhaust, wax and water are all subject to fully automatic control

型式	Model	YL-1017-1-9
電源	Power supply	AC220V×3Ø AC380V×3Ø
使用電力	Power used	1HP+80KW
機械尺寸	Machine dimension	L2950×W1860×H2250

YL-1017

蒸氣脫蠟機

Steam Dewaxing Machine

Ø700 / Ø800 / Ø900



■ 特性說明 / Features

1. 脫蠟爐鎖環式爐門，起閉簡單安全，附安全扣桿。
2. 集蠟桶上方經過濾網，蠟與水分離。
3. 脫蠟籃以培林滾軸進出、省力、輕鬆。
4. 控制箱面板附緊急停止、定時警報壓力、溫度等。

1. The dewaxing furnace's lock-ring type door realizes simple and safe opening and closing, equipped with safety latch
2. The filter screen on top of the wax collecting barrel separates wax and water
3. The dewaxing basket gets in and out by means of the bearing roller, which is effort-saving and easy
4. The control box panel is equipped with emergency stop, timing, pressure alarm, temperature, etc.

型式	Model	YL-1017-7 700	YL-1017-8 800	YL-1017-9 900
電源	Power supply	AC220V×3Ø AC380V×3Ø	AC220V×3Ø AC380V×3Ø	AC220V×3Ø AC380V×3Ø
使用電力	Power used			
機械尺寸	Machine dimension	L1750×W1160×H1850	L1800×W1270×H1920	L2140×W1380×H1990

YL-1017-2

貫流式蒸氣鍋爐 600/800/1000型

Tubular Steam Boiler Models 600/800/1000

■ 特性說明 / Features

1. 蒸氣鍋爐採底部燃燒，快速起磅貫流式，安全性高，免檢查。
2. 全自動控制給水、給油、燃燒不良、電流超負荷或爐體溫度過高等，安全裝置立即作用。
3. 精巧設計、爐壓適中、熱流燃燒順暢及經久耐用。
4. 獨特之燃燒爐體設計，燃燒機於爐體下方，掀開檢查，保養容易，所有自動控制集中，操作簡單。
5. 五分鐘良質蒸氣即可上升至設定壓力。

1. The once-through steam boiler is the bottom combustion type; it is check-free and features rapid pressurization and high safety
2. Water supply, oil supply, poor combustion, current overload or excessive furnace temperature and others are controlled automatically, and the safety device actuates immediately
3. Compact sleek design, appropriate furnace pressure, smooth heat flow combustion and durable
4. With the special combustion furnace design, the combustion machine sits at the bottom of the furnace, so it is easy to open for inspection and maintain. All automatic controls are concentrated, with easy operation
5. The good-quality steam can be pressurized to the set pressure in five minutes



型式	Model	YL-1017-2-6 600	YL-1017-2-8 800	YL-1017-2-10 1000
電源	Power supply	AC220V×3Ø AC380V×3Ø	AC220V×3Ø AC380V×3Ø	AC220V×3Ø AC380V×3Ø
使用電力	Power used	IHP	IHP	IHP
機械尺寸	Machine dimension	L1850×W1400×H2050	L1900×W1500×H2260	L2250×W1650×H2500

YL-1017

蒸氣脫蠟機

Steam Dewaxing Machine



■ 特性說明 / Features

1. 蒸氣鍋爐採底部燃燒，快速起磅貫流式，安全性高，免檢查。
2. 脫蠟爐鎖環式爐門，起閉簡單安全，附安全扣桿。
3. 集蠟桶上方經過濾網，蠟與水分離。
4. 脫蠟籃以培林滾軸進出、省力、輕鬆。
5. 控制箱面板附緊急停止、定時警報壓力、溫度等。

1. The once-through steam boiler is the bottom combustion type; it is check-free and features rapid pressurization and high safety
2. The dewaxing furnace's lock-ring type door realizes simple and safe opening and closing, equipped with safety latch
3. The filter screen on top of the wax collecting barrel separates wax and water
4. The dewaxing basket gets in and out by means of the bearing roller, which is effort-saving and easy
5. The control box panel is equipped with emergency stop, timing, pressure alarm, temperature, etc.

型式	Model	YL-1017
電源	Power supply	AC220V×3Ø AC380V×3Ø
使用電力	Power used	1HP
機械尺寸	Machine dimension	L3600×W2520×H3940

YL-1017-3

水分快速蒸發機

Moisture Flash Evaporation Machine



小型水分快速蒸發機
Small moisture flash
evaporation machine



大型水分快速蒸發機 (含過濾槽)
Large moisture flash evaporation machine (including filter tank)

■ 特性說明 / Features

1. 結構體方便開啓清理，過濾槽底部平整清理方便，且3道過濾，蠟質乾淨。
2. 專利熱交換器、效率高，試壓60kg/cm²以上，壽命長、安全無虞、水份快速蒸發。
3. 全機自動輸入與輸出。
4. 溫度可精準設定130°C~160°C，可適當調整，煮蠟速度快又不易老化。
5. 蠟汽分離，現場環境乾淨，無蠟味。

1. It is easy to open the structure to clean. The bottom of the filter tank is leveled for ease of cleaning, and through 3 times of filtration, the wax is clean.
2. Patented heat exchanger offers high efficiency (with pressure test at above 60kg/cm²), long service life, high level of safety and rapid moisture evaporation
3. Automatic input and output of the whole machine
4. The temperature can be precisely set between 130°C~160°C, and adjusted appropriately. The wax boiling speed is fast while aging is unlikely to happen.
5. The wax and steam are separated, and the site is clean, without any wax smell.

型式	Model	YL-1017-3 大型 (含過濾槽)	YL-1017-3-S 小型
電源	Power supply	AC220V×3Ø AC380V×3Ø	AC220V×3Ø AC380V×3Ø
使用電力	Power used	3HP	1HP
機械尺寸	Machine dimension	L1700×W1600×H2400	L1940×W715×H2150

YL-1017-3-N

新型水分快速蒸發機 (無過濾槽)

New Moisture Flash Evaporation Machine (without filter tank)

■ 特性說明 / Features

1. 結構體方便開啓清理，過濾槽底部平整清理方便，且經過濾，蠟質乾淨。
2. 專利熱交換器、效率高，試壓 $60\text{kg}/\text{cm}^2$ 以上，壽命長、安全無虞、水份快速蒸發。
3. 全機自動輸入與輸出。
4. 溫度可精準設定 $130^{\circ}\text{C}\sim 160^{\circ}\text{C}$ ，可適當調整，煮蠟速度快又不易老化。
5. 蠟汽分離，現場環境乾淨，無蠟味。

1. It is easy to open the structure to clean. The bottom of the filter tank is leveled for ease of cleaning, and through filtration, the wax is clean.
2. Patented heat exchanger offers high efficiency (with pressure test at above $60\text{kg}/\text{cm}^2$), long service life, high level of safety and rapid moisture evaporation
3. Automatic input and output of the whole machine
4. The temperature can be precisely set between $130^{\circ}\text{C}\sim 160^{\circ}\text{C}$, and adjusted appropriately. The wax boiling speed is fast while aging is unlikely to happen.
5. The wax and steam are separated, and the site is clean, without any wax smell.

型式	Model	YL-1017-3-N
電源	Power supply	AC220V×3Ø AC380V×3Ø
使用電力	Power used	2HP
機械尺寸	Machine dimension	L1000×W1600×H2400



YL-1018-1-E

靜置桶 (傳統型) Ø700×800L

Stewing Barrel (traditional type)

■ 特性說明 / Features

1. 熱媒油 (即傳熱油) 傳熱系統，兩段控溫。
2. 底部斜度廢蠟出口，機身側良蠟出口。
3. 上方附蓋及把手，避免灰塵掉落。
4. 機身圓周保溫。

1. Heat transfer with heat transfer oil; two-stage temperature control.
2. The inclined waste wax outlet is at the bottom and good wax outlet on the machine side.
3. The top of the machine is equipped with a cover and handle to avoid dust fall.
4. Thermal insulation around the machine.



型式	Model	YL-1018-1-E
電源	Power supply	AC220V×3Ø AC380V×3Ø
使用電力	Power used	4KW
機械尺寸	Machine dimension	L1150×W850×H1470

YL-1018-E

蠟回收桶 (傳統型) Ø700×800L

Wax Recycling Barrel (traditional type)

■ 特性說明 / Features

1. 熱媒油 (即傳熱油) 傳熱系統，兩段控溫。
2. 內附擾流片、上方攪拌器、定時設定。
3. 底部斜度廢蠟出口，桶側良蠟出口。
4. 機身圓周保溫。
5. 上方附遮蓋及排風扇，避免灰塵掉落。

1. Heat transfer with heat transfer oil; two-stage temperature control.
2. The inside is equipped with the spoiler, and the top equipped with the stirrer, with timer set.
3. The inclined waste wax outlet is at the bottom and good wax outlet on the barrel side.
4. Thermal insulation around the machine.
5. The top is equipped with a cover and exhaust fan to avoid dust fall.



型式	Model	YL-1018-E
電源	Power supply	AC220V×3Ø AC380V×3Ø
使用電力	Power used	1/2HP+4KW
機械尺寸	Machine dimension	L1150×W850×H2070

YL-1018-1

靜置桶 (新型)

□ 700×800H

Stewing Barrel (new type)



■ 特性說明 / Features

1. 熱交換板(蒸氣)傳熱系統。
2. 底部斜度廢蠟出口，桶側良蠟出口。
3. 機身上方附蓋及把手，避免灰塵掉落。
4. 機身四周保溫。

1. Heat transfer with heat exchange plate (steam)
2. The inclined waste wax outlet is at the bottom and good wax outlet on the barrel side.
3. The top of the machine is equipped with a cover and handle to avoid dust fall.
4. Thermal insulation around the machine.

型式	Model	YL-1018-1
電源	Power supply	AC220V×3Ø AC380V×3Ø
使用電力	Power used	
機械尺寸	Machine dimension	L760×W760×H1250

YL-1018

蠟回收桶 (新型)

□ 700×800H

Wax Recycling Barrel (new type)



■ 特性說明 / Features

1. 熱交換板(蒸氣)傳熱系統。
2. 內部不銹鋼擾流片、上方攪拌器、定時設定。
3. 底部斜度廢蠟出口，桶側良蠟出口。
4. 機身四周保溫。
5. 上方附蓋、把手及排風扇，避免灰塵掉落。

1. Heat transfer with heat exchange plate (steam)
2. The inside is equipped with the spoiler, and the top equipped with the stirrer, with timer set.
3. The inclined waste wax outlet is at the bottom and good wax outlet on the barrel side.
4. Thermal insulation around the machine.
5. The top is equipped with a cover, handle and exhaust fan to avoid dust fall.

型式	Model	YL-1018
電源	Power supply	AC220V×3Ø AC380V×3Ø
使用電力	Power used	1/2HP
機械尺寸	Machine dimension	L860×W760×H1800

YL-1018A2

蠟回收靜置系統 2組

Wax Recycling and Stewing System, 2 sets



■ 特性說明 / Features

1. 熱交換板(蒸氣)傳熱系統。
2. 內部不銹鋼擾流片、上方攪拌器、定時設定。
3. 底部斜度廢蠟出口，機身側良蠟出口。
4. 機身四周保溫。
5. 機身上方附蓋、把手及排風扇，防止灰塵掉落。

1. Heat transfer with heat exchange plate (steam)
2. The inside is equipped with the spoiler, and the top equipped with the stirrer, with timer set.
3. The inclined waste wax outlet is at the bottom and good wax outlet on the barrel side.
4. Thermal insulation around the machine.
5. The top is equipped with a cover, handle and exhaust fan to avoid dust fall.

型式	Model	YL-1018A2
電源	Power supply	AC220V×3Ø AC380V×3Ø
使用電力	Power used	1HP+36KW
機械尺寸	Machine dimension	L3500×W2700×H2715

YL-1018A3

蠟回收靜置系統 3組

Wax Recycling and Stewing System, 3 sets



■ 特性說明 / Features

1. 熱交換板(蒸氣)傳熱系統。
2. 機身內部不銹鋼擾流片、上方攪拌器、定時設定。
3. 底部斜度廢蠟出口，機身側良蠟出口。
4. 機身四周保溫。
5. 機身上方附蓋、把手及排風扇，防止灰塵掉落。

1. Heat transfer with heat exchange plate (steam)
2. The inside is equipped with the spoiler, and the top equipped with the stirrer, with timer set.
3. The inclined waste wax outlet is at the bottom and good wax outlet on the barrel side.
4. Thermal insulation around the machine.
5. The top is equipped with a cover, handle and exhaust fan to avoid dust fall.

型式	Model	YL-1018A3
電源	Power supply	AC220V×3Ø AC380V×3Ø
使用電力	Power used	2HP+36KW
機械尺寸	Machine dimension	L4200×W2700×H2715

YL-1019

單門燒結爐

Single-door Sintering Furnace



D

燒結、澆鑄設備

Sintering and casting equipment

■ 特性說明 / Features

1. 高壓噴火燃燒系統，溫度自動控制。
2. 煙路由底部向後方傳送熱量流失少。
3. 爐壁三層磚、架構堅固耐用。
4. 爐內升溫快，溫度均勻，無煙塵。
5. 爐門高溫斷熱棉質輕耐用，上下輕鬆。
6. 雙組燃燒噴嘴，升溫快且均勻。

1. The high-pressure flaming combustion system, automatic temperature control.
2. The smoke path transfers heat from the bottom to the rear, with less loss.
3. The furnace wall has three layers of bricks, so the structure is sturdy and durable.
4. The temperature rise inside the furnace is fast, with uniform temperature, without soot.
5. The high-temperature thermal insulating cotton at the furnace door is light-weight and goes up and down easily.
6. Double groups of combustion nozzles, with fast and uniform temperature rise.

型式	Model	YL-1019
電源	Power supply	AC220V×3Ø AC380V×3Ø
使用電力	Power used	9HP
機械尺寸	Machine dimension	L2700×W2200×H3200

YL-1019-A

單門燒結爐

Single-door Sintering Furnace



■ 特性說明 / Features

1. 高壓噴火燃燒系統，溫度自動控制。
2. 煙路由底部向後方傳送熱量流失少。
3. 爐壁三層磚、架構堅固耐用。
4. 爐內升溫快，溫度均勻，無煙塵。
5. 爐門高溫斷熱棉質輕耐用，氣壓缸控制，上下輕鬆。
6. 雙組燃燒噴嘴，升溫快且均勻。

1. The high-pressure flaming combustion system, automatic temperature control.
2. The smoke path transfers heat from the bottom to the rear, with less loss.
3. The furnace wall has three layers of bricks, so the structure is sturdy and durable.
4. The temperature rise inside the furnace is fast, with uniform temperature, without soot.
5. The high-temperature thermal insulating cotton at the furnace door is light-weight, air-pressure cylinder control, going up and down easily.
6. Double groups of combustion nozzles, with fast and uniform temperature rise.

型式	Model	YL-1019-A
電源	Power supply	AC220V×3Ø AC380V×3Ø
使用電力	Power used	9HP
機械尺寸	Machine dimension	L2700×W2200×H3200

YL-1019-1

雙門燒結爐

Double-door Sintering Furnace



■ 特性說明 / Features

1. 高壓噴火燃燒系統，溫度自動控制。
2. 煙路由底部向後方傳送熱量流失少。
3. 爐壁三層磚、架構堅固耐用。
4. 爐內升溫快，溫度均勻，無煙塵。
5. 爐門高溫斷熱棉質輕耐用，上下輕鬆。
6. 左右側爐壁各用雙組燃燒噴嘴，升溫快且均勻。

1. The high-pressure flaming combustion system, automatic temperature control.
2. The smoke path transfers heat from the bottom to the rear, with less loss.
3. The furnace wall has three layers of bricks, so the structure is sturdy and endurable.
4. The temperature rise inside the furnace is fast, with uniform temperature, without soot.
5. The high-temperature thermal insulating cotton at the furnace door is light-weight, air-pressure cylinder control, going up and down easily.
6. The left and right sides of the furnace wall use double groups of combustion nozzles, with fast and uniform temperature rise.

型式	Model	YL-1019-1
電源	Power supply	AC220V×3Ø AC380V×3Ø
使用電力	Power used	18HP
機械尺寸	Machine dimension	L2700×W4400×H3200

YL-1019-2

燒結爐廢氣水洗滌塔

Sintering Furnace Waste Gas and Water Scrubbing Column

■ 特性說明 / Features

1. 燒結爐廢氣及高週波爐集煙皆可一併導入水幕洗滌，節能及減少開銷支出。
2. 水洗風車，風量大、靜壓高、效果佳。
3. 廢氣及煙塵先經水霧噴灑降溫，再經水幕洗滌，水洗效果佳，符合環保需求。
4. 操作簡單，清理方便、具浮球裝置，可自動補水。
5. 過濾籃內附白鐵絲，過濾效果佳長久耐用不生銹。

1. The exhaust from the sintering furnace and the exhausting fume collected by the induction furnace can all be sent to the water curtain for cleansing to save energy and reduce expenditure.
2. The washer fan features high air volume, high static pressure and good effect.
3. The exhaust and soot are first cooled via water mist spraying, and then effectively cleansed via the water curtain, meeting environmental protection needs.
4. Easy to operate and clean; the floating ball device allows water to be replenished automatically.
5. White iron mesh is used inside the filter basket for a better, rust-free filtering effect and long service life.

型式	Model	YL-1019-2
電源	Power supply	AC220V×3Ø AC380V×3Ø
使用電力	Power used	4HP
機械尺寸	Machine dimension	L1540×W1360×H2745



YL-1023

組樹掛勾鎖模機

Grouped Tree Hook Mold Clamping Machine



■ 特性說明 / Features

1. 圓管之組樹掛勾，沾漿、浮砂時，轉動容易順手、流暢，沙粒附著均勻。
2. 組樹掛勾圓管抽取容易，鎖緊速度快有卡榫固定不會晃動。
3. 腳踏開關、操作簡單，清理方便、轉速可調，可正逆轉、省力省時。
4. 工作空間大、可放置3個工作籃。附活動輪，機動性強，工作效率高。

1. During slurry dipping and sand floating of the circular tubes' tree hooks, the rotation is easy and smooth, with even sand adhesion.
2. The circular tubes of the tree hooks are easy to extract, lock rapidly and feature a bayonet for stable fixation.
3. Footswitch; easy to operate and clean; adjustable speed with reversible rotation; labor and time-saving
4. Large work space can accommodate 3 working baskets; comes with wheels for high maneuverability and high work efficiency.

型式	Model	YL-1023
電源	Power supply	AC110V
使用電力	Power used	60W
機械尺寸	Machine dimension	L800×W550×H730

YL-1038-6/12

儲油槽 6公秉 / 12公秉

Oil storage tank 6 kiloliter / 12 kiloliter

■ 特性說明 / Features

1. 油槽本體堅固，經久耐用，附維修檢視梯。
2. 油槽如放置室外，錐度上頂板設計，不積雨水及落葉等。
3. 底部斜度廢油清理出口，槽側良油管路出口。
4. 上方附蓋、把手，避免灰塵掉落。
5. 容量(油位)指示針，清楚檢視燃油之容量。

1. The oil tank body is tough and durable, and comes with a ladder for maintenance and inspection.
2. The tapered roof design prevents the accumulation of rainwater and fallen leaves if the oil tank is placed outdoors.
3. There is an inclined waste oil outlet at the bottom, and a good oil line outlet on the tank's side.
4. A cover and handle are provided on the top to prevent falling dust.
5. The volume (oil level) indicator helps you view the fuel volume clearly.



型式	Model	YL-1038-6 (6公秉)	YL-1038-12 (12公秉)
電源	Power supply	AC220V×3Ø AC380V×3Ø	AC220V×3Ø AC380V×3Ø
使用電力	Power used		
機械尺寸	Machine dimension	L2100×W2100×H3450	L2645×W2645×H4020

YL-1043

風壓試漏機

Air Pressure Leakage Testing Machine



■ 特性說明 / Features

1. 以風壓測試，檢驗成品是否瑕疵，操作簡單測試速度快，工作效率高。
2. 水槽為不銹鋼板材質，經久耐用，兩邊同時測試時，中間隔板使水波互不干涉，且洩水容易。
3. 氣壓缸進氣及測試件內部進氣，皆為感應開關自動啓閉，人員只須裝卸工件成品即可。
4. 本機台附活動輪裝置，可視不同需求，移至適當位置，機動性強。
5. 固定底板附有治具，裝置工件快速。

1. Inspects the finished products for defects by means of wind pressure test; offering high working efficiency via easy operation and fast testing.
2. The water tank is made of stainless steel for longer durability. When testing is simultaneously done on both sides, the partition in the middle prevents interference of water waves from the other side, and draining water is also easy.
3. Both the air intake of the air cylinder and internal air intake of the test piece are automatically activated/deactivated by a sensor switch; personnel only need to load/unload the workpieces.
4. The machine has strong maneuverability with wheels for easy moving to appropriate locations depending on different demands.
5. The fixed baseplate is equipped with jigs for fast fitting of workpieces.

型式	Model	YL-1043
電源	Power supply	空壓 7kg/cm ²
使用電力	Power used	
機械尺寸	Machine dimension	L1035×W800×H1120

YL-1018-3/3-1

電熱式加熱器 (電熱式蒸氣鍋爐)

Electrothermal Heater
(electrothermal steam boiler)



24~36KW



60KW

■ 特性說明 / Features

1. 電熱管採分段式開關加熱控制，由冷水到蒸氣約5分鐘，節省時間。
2. 全自動控制、安全性高，自動給水，附警報系統等設備。
3. 內部構造特殊，熱效率高，蒸氣乾燥無水分，省電。
4. 體積小，不佔空間。

1. The electric heating tube uses the segmented switch for heating control, taking about 5 minutes from cold water to steam, saving time.
2. Automatic control, good safety, automatic water supply, equipped with alarm system and other equipment.
3. Inner structure is special, with high thermal efficiency, dry steam without moisture, saving electricity.
4. Small volume, less space occupied.

型式	Model	YL-1018-3	YL-1018-3-1
電源	Power supply	AC220V×3Ø AC380V×3Ø	AC220V×3Ø AC380V×3Ø
使用電力	Power used	24~36KW	60KW
機械尺寸	Machine dimension	L950×W550×H1160	L711×W533×H1600

高週波熔解爐

High Frequency Sintering Furnace



熔解速率表 / Melting rate table

■ 特性說明 / Features

1. 金屬污染幾乎完全去除，熔解潔淨。
2. 容易啓動，瞬間可達全功率。
3. 電源主機供給能力、電磁場熔解金屬、攪拌能力強。
4. 熔解過程中，維持最適度功率點、熱能損失少、無需殘餘熔料。
5. 自動操控系統、感應加熱能源效率高、省電源。

1. Metal pollution is almost eliminated, with clean melting.
2. Starting is easy, reaching full power instantly.
3. Strong power supply host's supplying capability and electromagnetic field metal melting and blending capability.
4. During the melting process, maintain the most suitable power point, with less heat loss and without residual molten material.
5. The automatic operation control system, induction heating energy efficiency is high, saving electric energy.

Type	Input	Steel	Bronze	Iron	Aluminium	
10,000 HZ	10KW	14KVA	9	17	10	9
	20KW	26KVA	18	35	20	18
	30KW	36KVA	26	51	30	26
3,000 HZ	50KW	60KVA	70	135	78	70
	75KW	88KVA	100	180	110	100
	100KW	115KVA	150	225	165	150
	125KW	145KVA	180	350	205	185
	175KW	195KVA	265	515	300	270
	225KW	250KVA	370	680	405	375
1,000 HZ	200KW	230KVA	310	610	345	315
	250KW	280KVA	430	815	475	430
	300KW	345KVA	530	1000	590	530
	350KW	390KVA	620	1180	680	625
	500KW	550KVA	880	1725	1000	900
	600KW	670KVA	1050	2060	1200	1090
	750KW	860KVA	1400	2720	1575	1430
	1000KW	1150KVA	1850	3625	2100	1900
500 HZ	500KW	550KVA	880	1725	1000	900
	600KW	670KVA	1050	2060	1200	1090
	750KW	860KVA	1400	2720	1575	1430
	1000KW	1150KVA	1850	3625	2100	1900
	1500KW	1680KVA	2800	5440	3150	2860
	2000KW	2220KVA	3800	7250	4200	3820

正常爐容量，第二爐次、裝料密實，漚流排在正常規格下，其它金屬熔解量以銅乘以下列數字，銅1.6、金5、銀2.85，真空熔解慢10%。

Normal furnace volume, the second furnace batch, compact loading, busbar wire is in normal specification, melting volume of other metals is obtained by multiplying following figures, copper 1.6, gold 5, silver 2.85, vacuum melting is 10% slower.

YL-1020

除殼機

Husking Machine

■ 特性說明 / Features

1. 以空壓手動閥控制氣錘上下，靈敏度高。
2. 廢料滑板與機台成斜度角，以利震落殼模滑落。
3. 潤滑控制系統。
4. 隔音箱封板內襯隔音棉，上和下各有集塵風管，保持良好工作環境。
5. 隔音箱氣壓式手動工作門升降，有效隔絕噪音及污染及具檢視窗可觀察除殼狀況。
6. 隔音箱上方有檢修門，下側有清理門，方便清理維修。



1. An air-pressure manual valve is used to control the air hammer to go up and down, with high sensitivity.
2. The inclined angle between the scrap material sliding plate and machine platform facilitates the shaking off and sliding off of the shell molds.
3. Lubricating control system
4. The shroud of the sound-proof box is lined with acoustic foam , as well as dust-collecting ducts on top and bottom, to maintain a good working environment.
5. The air-pressure type manual service door of the sound-proof box rises and falls to effectively isolate noise and pollution, and comes with a sight glass for viewing the shell removing status.
6. The service door on top of the sound-proof box and a cleaning door at the bottom allow cleaning and maintenance.

型式	Model	YL-1020	YL-1020-1 含隔音箱
電源	Power supply	空壓 7kg/ cm ²	空壓 7kg/ cm ²
使用電力	Power used		
機械尺寸	Machine dimension	L1200×W1000×H2500	L1400×W1230×H2885

YL-1021

切斷砂輪機

Cutting Grinders



■ 特性說明 / Features

1. 可依客戶需求有5HP及7.5HP馬達可選擇。
2. 維修方便，砂輪片更換容易。
3. 切料位置可手動調整角度、位置及方式。
4. 可依客戶需求，加裝集塵罩。

1. There are 5HP and 7.5HP motors for selection by customers.
2. Convenient maintenance, easy replacement of grinding wheel.
3. The material cutting position, angle and method can be adjusted manually.
4. Add the dust hold according to the customer's demands.

型式	Model	YL-1021	YL-1021-1 含集塵罩
電源	Power supply	AC220V×3Ø AC380V×3Ø	AC220V×3Ø AC380V×3Ø
使用電力	Power used	5HP~7½HP	5HP~7½HP
機械尺寸	Machine dimension	L1000×W780×H1250	L1615×W1000×H1380

YL-1039-20

立式油壓整型機 20T

Vertical Oil Pressure Integral Machine, type 20T

自動
Automatic



手動
Manual



■ 特性說明 / Features

1. 油壓缸壓模力達20噸。
2. 油壓缸採用輔助導桿式，鑄件可精確控制。
3. 適合機械五金零件等鑄件成型。
4. 液壓油冷卻器，效率佳。
5. 可依據工件大小、需求來設定壓模行程節省時間。

1. The mold pressing force of the hydraulic cylinder can reach 20 tons.
2. An auxiliary guide rod is used for the hydraulic cylinder to accurately control the castings.
3. Suitable for forming mechanical hardware components.
4. Comes with a high efficiency hydraulic oil cooler
5. The mold pressing stroke can be set according to the size of the workpiece to save time.

型式	Model	YL-1039-20
電源	Power supply	AC220V×3Ø AC380V×3Ø
使用電力	Power used	3~5HP
機械尺寸	Machine dimension	L965×W760×H1890

YL-1039-35

立式油壓整型機 35T

Vertical Oil Pressure Integral Machine, type 35T



■ 特性說明 / Features

1. 油壓缸壓模力達35噸。
2. 油壓缸採用輔助導桿式，鑄件可精確控制。
3. 適合機械五金零件等鑄件成型。
4. 液壓油冷卻器，效率佳。
5. 可依據工件大小、需求來設定壓模行程節省時間。

1. The mold pressing force of the hydraulic cylinder can reach 35 tons.
2. An auxiliary guide rod is used for the hydraulic cylinder to accurately control the castings.
3. Suitable for the forming of mechanical hardware components of large and medium sized castings.
4. The one-piece oil pressure unit features ultra large oil tank capacity for convenient cleaning.
5. The high-pressure mold-pressing hydraulic cylinder comes with a pressure-adjusting switch.
6. The left and right button switches conform to ergonomics and safety device specifications.

型式	Model	YL-1039-35
電源	Power supply	AC220V×3Ø AC380V×3Ø
使用電力	Power used	3~5HP
機械尺寸	Machine dimension	L1400×W910×H2080

YL-1039-80

立式油壓整型機 80T

Vertical Oil Pressure Integral Machine, type 80T



■ 特性說明 / Features

1. 油壓缸壓模力達80噸。
2. 油壓缸採用輔助導桿式，鑄件可精確控制。
3. 適合機械五金零件等，中、大鑄件成型。
4. 一體式油壓單元，油箱容量特大，清理方便。
5. 高壓型壓模油壓缸，附壓力調整開關。
6. 左右按鈕開關下，符合人體工學及安全裝置。
7. 可依據工件大小、需求來設定壓模行程節省時間。

1. The mold pressing force of the hydraulic cylinder can reach 80 tons.
2. An auxiliary guide rod is used for the hydraulic cylinder to accurately control the castings.
3. Suitable for the forming of mechanical hardware components of large and medium sized castings.
4. The one-piece oil pressure unit features ultra large oil tank capacity for convenient cleaning.
5. The high-pressure mold-pressing hydraulic cylinder comes with a pressure-adjusting switch.
6. The left and right button switches conform to ergonomics and safety device specifications .
7. The mold pressing stroke can be set according to the size of the workpiece to save time.

型式	Model	YL-1039-80
電源	Power supply	AC220V×3Ø AC380V×3Ø
使用電力	Power used	5HP
機械尺寸	Machine dimension	L1300×W1400×H2280

YL-1031

澆口研磨機

Pouring Gate Grinding Machine



■ 特性說明 / Features

1. 本體結構鑄造成型，堅固穩重，研磨時不晃動。
2. 轉動主軸、耐磨培林、壽命長。
3. 平穩對正。
4. 可用砂輪片、砂帶，磨澆口亦可換布輪、麻輪等作磨光用。
5. 可依客戶需求，加裝集塵罩。

1. The body structure is formed by casting, which is firm and stable, without shaking during grinding.
2. The rotating main shaft, wear-resistant bearing, long service life.
3. Smooth correction.
4. The grinding wheel and sanding belt can be used, and cloth wheel and hemp wheel can also be used for grinding the sprue.
5. Add the dust hold according to the customer's demands.

型式	Model	YL-1031 雙頭	YL-1031-2 含集塵罩
電源	Power supply	AC220V×3Ø AC380V×3Ø	AC220V×3Ø AC380V×3Ø
使用電力	Power used	雙頭5HP	雙頭5HP
機械尺寸	Machine dimension	L1300×W1000×H1190	L1350×W1000×H1150

YL-1031-1

澆口研磨機

Single head



■ 特性說明 / Features

1. 本體結構鑄造成型，堅固穩重，研磨時不晃動。
2. 轉動主軸、耐磨培林、壽命長。
3. 平穩對正。
4. 可用砂輪片、砂帶，磨澆口亦可換布輪、麻輪等作磨光用。
5. 可依客戶需求，加裝集塵罩。

1. The body structure is formed by casting, which is firm and stable, without shaking during grinding.
2. The rotating main shaft, wear-resistant bearing, long service life.
3. Smooth correction.
4. The grinding wheel and sanding belt can be used, and cloth wheel and hemp wheel can also be used for grinding the sprue.
5. Add the dust hold according to the customer's demands.

型式	Model	YL-1031-1 單頭	YL-1031-2 含集塵罩
電源	Power supply	AC220V×3Ø AC380V×3Ø	AC220V×3Ø AC380V×3Ø
使用電力	Power used	單頭3HP	單頭3HP
機械尺寸	Machine dimension	L1200×W1000×H1190	L1200×W1000×H1190

YL-1031-6

澆口研磨機

Single head



■ 特性說明 / Features

1. 本體結構鑄造成型，堅固穩重，研磨時不晃動。
2. 轉動主軸、耐磨培林、壽命長。
3. 平穩對正。
4. 可用砂輪片、砂帶，磨澆口亦可換布輪、麻輪等作磨光用。
5. 可依客戶需求，加裝集塵罩。

1. The body structure is formed by casting, which is firm and stable, without shaking during grinding.
2. The rotating main shaft, wear-resistant bearing, long service life.
3. Smooth correction.
4. The grinding wheel and sanding belt can be used, and cloth wheel and hemp wheel can also be used for grinding the sprue.
5. Add the dust hold according to the customer's demands.

型式	Model	YL-1031-6
電源	Power supply	AC220V×3Ø AC380V×3Ø
使用電力	Power used	3HP、5HP、7.5HP
機械尺寸	Machine dimension	L1270×W1290×H1200

YL-1029

密閉式小噴砂機

Closed Type Small Sand-blast Machine

■ 特性說明 / Features

1. 噴砂與布管式集塵一體、不佔空間。
2. 砂材自動回收循環使用。
3. 鎢鋼噴砂嘴、壽命長。
4. 適合小型鑄件，霧面與亮面處理。

1. The sand blast is integral with the cloth tube type dust collector, occupying less space.
2. The sand is subject to automatic recycling.
3. Tungsten steel sand-blast nozzle, long service life.
4. Applicable to small casting pieces, matt and bright surfaces treatment



型式	Model	YL-1029
電源	Power supply	AC220V×3Ø AC380V×3Ø
使用電力	Power used	1HP
機械尺寸	Machine dimension	L750×W860×H1750

YL-1016

淋砂機

Sand Sprinkling Machine

■ 特性說明 / Features

1. 圓型轉盤，攜砂動作確實。
2. 攜砂多寡可調整。
3. 淋砂底層附過濾網，清砂容易。

1. Round-shape rotating disc, reliable sand-carrying actuation.
2. The amount of sand-carrying can be adjusted.
3. The bottom layer of the sand sprinkling is equipped with the filter screen for ease of sand cleaning.



型式	Model	YL-1016
電源	Power supply	AC220V×3Ø AC380V×3Ø
使用電力	Power used	1HP
機械尺寸	Machine dimension	L1600×W1200×H2200

YL-1027

平台式噴砂機

Platform Type Sand-blast Machine



■ 特性說明 / Features

1. 葉輪採特殊鋼製造而成，壽命長。
2. 噴砂角度設計良好、除砂或氧化模快速。
3. 附除塵系統。
4. 獨片門、開啓容易、密閉性佳。
5. 適合中、大型鑄件，避免撞傷。

1. The impeller is made of special steel, with long service life.
2. The sand-blast angle design is good, with fast sand or oxidized mould removal.
3. Equipped with dust removal system.
4. Single-piece door, opened easily, with good tightness.
5. Applicable to medium and large casting pieces, avoiding damage.

型式	Model	YL-1027
電源	Power supply	AC220V×3Ø AC380V×3Ø
使用電力	Power used	15HP
機械尺寸	Machine dimension	L1370×W2100×H3900

YL-1028

滾筒式噴砂機

Drum-type Sand-blast Machine



■ 特性說明 / Features

1. 葉輪採特殊鋼製造而成，壽命長。
2. 滾筒轉動，適合小型鑄件。
3. 附布管式集塵系統。
4. 構造簡單、操作容易、密閉性佳、清掃效果特佳。

1. The impeller is made of special steel, with long service life.
2. Rotating drum, applicable to small casting pieces.
3. Equipped with cloth tube type dust collection system.
4. Simple structure, easy operation, good tightness and cleaning effect.

型式	Model	YL-1028
電源	Power supply	AC220V×3Ø AC380V×3Ø
使用電力	Power used	10½HP
機械尺寸	Machine dimension	L1700×W1800×H2400

YL-1032

冰水機

Ice Water Machine



■ 特性說明 / Features

1. 冷凝方式送風，不銹鋼水槽。
2. 出水量120L/min。
3. 溫度超高時自動跳脫。

1. Supply air in condensation manner, stainless steel water sink.
2. Water yield 120L/min.
3. Trip automatically in case of excessively high temperature.

型式	Model	YL-1032
電源	Power supply	AC220V×3Ø AC380V×3Ø
使用電力	Power used	6HP
機械尺寸	Machine dimension	L900×W700×H1160

YL-1033

除濕機

Dehumidifier



■ 特性說明 / Features

1. 安裝容易，只需裝好排水管及散熱器水管即可。
2. 獨特的空氣濾網，拆裝容易、清洗方便。
3. 具有散熱不良保護開關。

1. Easy installation, only installing the drainage pipe and heat sink water pipe.
2. Special air filter screen, easy installation and removal, and convenient cleaning.
3. With protective switch in case of poor heat dissipation.

型式	Model	YL-1033
電源	Power supply	AC220V×3Ø AC380V×3Ø
使用電力	Power used	4HP
機械尺寸	Machine dimension	L1000×W900×H1700

YL-1036

黏蠟加熱盤

Sticky Wax Heating Plate



■ 特性說明 / Features

1. 升溫快、溶蠟佳、組樹速度快、外觀佳。
2. 可依蠟質或需求，主溫控錶調整適當溫度。
3. 除標準尺寸外(350×250×50H)，可依客戶需求訂製較大尺寸工件用。
4. 操作簡單，清理方便，有超溫保護。
5. 機台下方附橡膠防震墊腳座，耐用性佳，不易移位。

1. Fast temperature rise, good wax melting, fast tree grouping and good appearance.
2. The main temperature control meter adjusts temperature appropriately according to the wax quality or needs.
3. In addition to the standard dimension (350×250×50H), large dimension working pieces can be customized according to customers' demands.
4. Simple operation, convenient cleaning, with over-temperature protection.
5. The bottom of the machine table is equipped with the rubber anti-vibration pad, with good durability, not easy to move.

型式	Model	YL-1036
電源	Power supply	AC220V/ 單相
使用電力	Power used	1KW
機械尺寸	Machine dimension	L490×W320×H135

YL-1026

蠟樹清洗槽

Wax Tree Cleaning Tank



■ 特性說明 / Features

1. 溶劑清洗槽+清水清洗槽+瀝水架，三種機構組合而成，配合輸送帶軌道高度升降自動清洗、瀝水。
2. 清洗槽利用抽水浦循環輸送，利用與輸送帶反向循環水流波動清除蠟樹殘質。
3. 清洗槽液面高度可視蠟樹大小，利用調整板調整液面高度。
4. 清洗後蠟樹殘餘水分，可利用噴氣槍輔助去除因瀝水架為斜度設計，故殘水則流回清洗槽。
5. 清洗槽附液位控制器，利用3支短、中、長液位棒感應液面，不足則自動配合補水。
6. 清洗槽本體為不銹鋼材質，堅固耐用、清理容易。
7. 控制簡單化及操作方便，自動化一貫流程。

1. A three-in-one mechanism that includes the solvent rinse tank, clean water rinse tank and draining rack, performs auto cleaning and draining in coordination with the height of the conveyor belt's track.
2. The rinse tank utilizes the water suction pump for circulating and conveying, and removes wax tree residues by means of the circulating water flow fluctuation in a counter direction to that of the conveyor belt.
3. The liquid level of the rinse tank can be adjusted using the adjusting plate in accordance with the size of the wax tree.
4. After cleaning, the air-jet gun can be used to assist in removing the wax tree's residual moisture. Due to the inclination design of the draining rack, residual water will flow back to the rinse tank.
5. The rinse tank comes with a level controller, which senses the liquid level with three rods of short, medium and long length, and prompts automatic water replenishing when the water level runs low.
6. The rinse tank body is made of stainless steel for higher durability and easy cleaning.
7. An automated and consistent process makes control and operation easy.

型式	Model	YL-1026
電源	Power supply	AC220V×3Ø AC380V×3Ø
使用電力	Power used	1HP
機械尺寸	Machine dimension	L6950×W850×H1000

YL-DCD25

振動式袋濾集塵機

Vibration Type Bag-filter Dust Collector

■ 特性說明 / Features

1. 消除粉塵污染、保持廠內清淨、維持良好工作環境。
2. 使用風車馬力大、風量大、靜壓高，附壓差計，顯示集塵效果及濾袋更換或清理時機。
3. 加高型濾布集塵機，可於底部放置集塵車，讓集塵、除塵更為方便，清理更為容易。
4. 同時對應多個浮砂桶使用，獨立操作運轉，可靈活運用，效率高。
5. 可回收有價值之砂塵料，再循環利用而達資源回收之利益。
6. 附維修梯及維修門，檢修方便容易。
7. 將濾袋所積存之粉塵，以機械振動而沉降進入集塵漏斗。本體結構堅固、功能性強、操作簡單，避免人員工作環境中粉塵之污染。

1. Eliminates dust pollution and keeps the factory clean to maintain a good working environment.
2. The high-horsepower fan features large air volume and static pressure, and comes with a differential pressure gauge to show the dust collecting effect, need for filter bag replacement and cleaning time.
3. The heightened filter cloth dust collector allows the dust-collecting vehicle to be placed under it, making dust collection and removal, and cleaning of the dust collector easier.
4. Can be used simultaneously in correspondence with several floating sand barrels; it operates independently and flexibly for high work efficiency.
5. Valuable sand dust materials can be recycled and reused to realize resource recycling.
6. Comes with service ladder and door for easy and convenient maintenance.
7. The dust accumulated in the filter bag settles into the dust-collecting hopper by means of mechanical vibration. The body structure is tough, with strong functionality and easy operation; it, prevents dust pollution in the personnel's work environment.



型式	Model	YL-DCD25-7.5 7.5HP	YL-DCD25-15 15HP
電源	Power supply	AC220V×3Ø AC380V×3Ø	AC220V×3Ø AC380V×3Ø
使用電力	Power used	8HP	16HP
機械尺寸	Machine dimension	L1220×W980×H4050	L1400×W1530×H5400

YL-DC027

旋風式濾布集塵機

Cyclone Type Bag-filter Dust Collector



■ 特性說明 / Features

1. 消除粉塵污染，保持廠內清淨、維持良好工作環境。
2. 使用風車馬力大，風量大、靜壓高，附壓差計，顯示集塵效果及濾布更換或清理時機。
3. 加高型濾布集塵機，可於底部放置集塵車，讓集塵、除塵更為方便，清理更為容易。
4. 可同時個別對應多個切斷砂輪機或澆口研磨機使用，獨立操作運轉，可靈活運用，效率高。
5. 附維修門，檢修方便容易。
6. 將濾袋所積存之粉塵，以機械振動而沉降進入集塵漏斗。
7. 本體結構堅固、功能性強、操作簡單，避免人員工作環境中粉塵之污染。
8. 經過旋風集塵機，兩次的粉塵集捕，完全無污染之虞。

1. Eliminate dust pollution and keeps the factory clean to maintain a good working environment.
2. The high-horsepower fan features large air volume and static pressure, and comes with a differential pressure gauge to show the dust collecting effect, need for filter bag replacement and cleaning time.
3. The heightened filter cloth dust collector allows the dust-collecting vehicle to be placed under it, making dust collection and removal and cleaning of the dust collector easier.
4. Can be used simultaneously in correspondence with several cutting grinders or sprue grinders; it operates independently and flexibly for high work efficiency.
5. Comes with service door for easy and convenient maintenance.
6. The dust accumulated in the filter bag settles into the dust-collecting hopper by means of mechanical vibration.
7. The body structure is tough, with strong functionality and easy operation; it, prevents dust pollution in the personnel's work environment.
8. Dual dust collection with the cyclone dust collector eliminates the likelihood of pollution.

型式	Model	YL-DC027
電源	Power supply	AC220V×3Ø AC380V×3Ø
使用電力	Power used	8HP
機械尺寸	Machine dimension	L2370×W1080×H3900



Notes

A series of horizontal dashed lines for writing notes, spanning the width of the page.



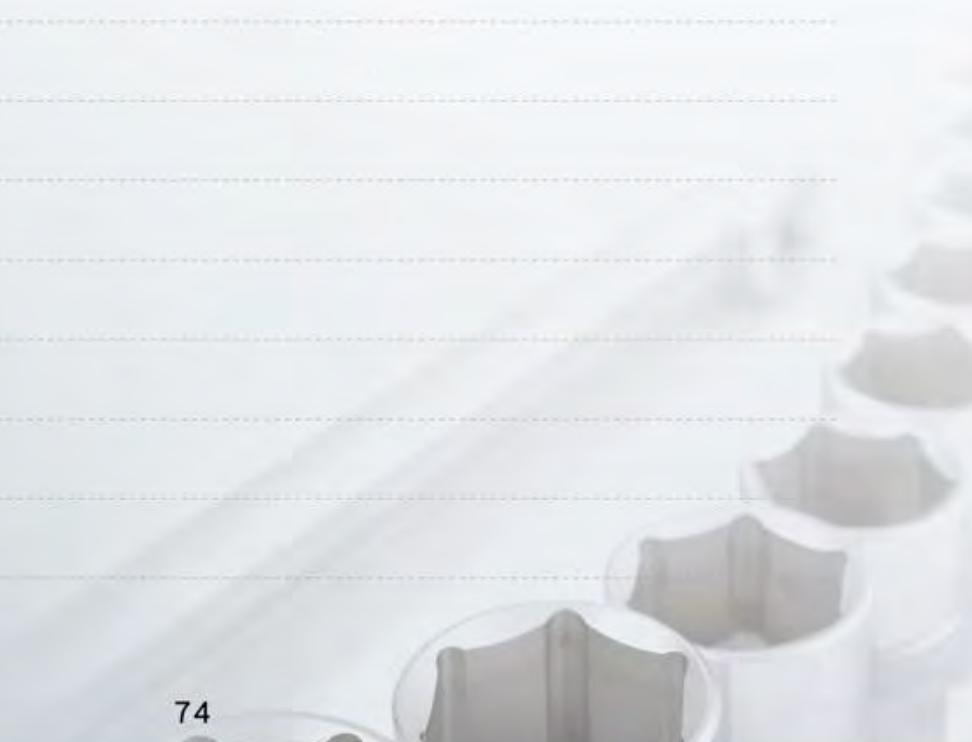
Notes

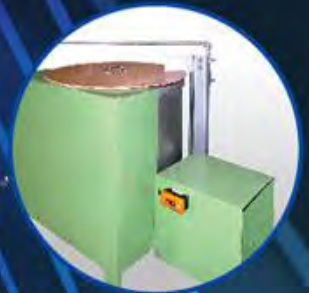
A series of horizontal dashed lines for writing notes, spanning the width of the page.



Notes

A series of horizontal dashed lines for writing notes, spanning the width of the page.





Dewaxing Precision Casting Turnkey Solution

脫蠟精密鑄造整廠設備



勇陸企業有限公司
Yeong Luh Enterprise Co., Ltd.